

Saneamento enterrado sem pressão PVC-U

Acessórios parede compacta (Séries U e UD) - EN 1401-1

Acessórios cor cinza ou tijolo, união com o-ring labial (TD)

Os acessórios parede compacta (Série U e UD) da gama Saneamento enterrado sem pressão PVC-U, podem ser de vários tipos e são complementos do sistema.

A designação de um acessório está sempre associada ao diâmetro nominal das entradas e saídas, a uma razão dimensional normalizada (SDR) e se aplicável a um ângulo nominal (em curvas e derivações).

NOTA1: O valor do SDR é a razão entre o diâmetro nominal e a espessura nominal.

$$SDR = \frac{d_n}{e_n}$$

Devido à sua geometria, os acessórios de PVC-U compacto têm uma rigidez circunferencial superior à rigidez de um tubo com a mesma espessura de parede correspondente a um SDR. De acordo com a Norma EN 1401, para os acessórios podemos estabelecer uma relação entre SDR e SN.

- Acessório PVC-U EN 1401 SDR 51 => podem ser usados com tubos PVC-U EN 1401 SN2 (com SDR 51) e SN4 (com SDR 41), apenas na área de aplicação "U".
- Acessório PVC-U EN 1401 SDR 41 => podem ser usados com tubos PVC-U EN 1401 SN2 (com SDR 51), SN4 (com SDR 41) e SN8 (com SDR 34)
- Acessório PVC-U EN 1401 SDR 34 => podem ser usados com tubos PVC-U EN 1401 SN2 (com SDR 51), SN4 (com SDR 41), SN8 (com SDR 34) e SN16 (com SDR 27,6)

Esta Ficha Técnica é aplicável aos acessórios de PVC-U que sejam utilizados para drenagem e saneamento enterrado sem pressão (com escoamento gravítico) nas seguintes condições:

- Enterrados no exterior a mais de 1 metro da estrutura do edifício (código de aplicação "U").
- Enterrados no interior e no exterior do edifício (código de aplicação "UD").

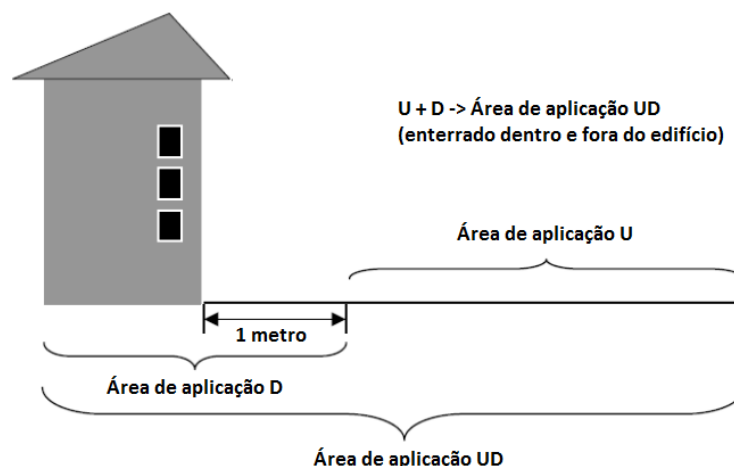


Figura 1 - Esquema da área de aplicação aplicável ao saneamento enterrado sem pressão

Os acessórios podem ser injectados ou manufacturados a partir de tubos e acessórios, e o sistema de ligação é feito com embocaduras para o-ring labial em elastómero (TPE e/ou EPDM).

Material dos acessórios

O composto com que se fabricam os produtos, deve preparar-se com polímero base é Poli(cloreto de vinilo) não plastificado (PVC-U), ao qual são adicionados os aditivos para facilitar a produção.

O teor de PVC-U no composto, deve ser pelo menos de 85% em massa para os acessórios.

Os aditivos mais utilizados são os estabilizantes térmicos e os lubrificantes, a carga (carbonato de cálcio ou talco) pode ser adicionada como modificador mineral, para aumentar a rigidez e os pigmentos para obter a cor final dos acessórios.

Utilização de materiais reprocessáveis e recicláveis

De acordo com as Normas de referência para a produção de acessórios, é permitida a utilização, sem limitação de incorporação do material reprocessado proveniente dos desperdícios y quebras de qualidade da produção e do armazém do fabricante. Também é permitida a utilização até 20% de materiais reprocessados e reciclados de origem externa desde que tenham uma especificação acordada com o fornecedor.

Características do composto de PVC-U

O composto usado no fabrico dos acessórios deve apresentar as características base indicadas no Quadro 1.

Quadro 1 - Propriedades do composto de PVC-U utilizado nos acessórios parede compacta (Séries U e UD)

Característica	Valor	Unidade
Módulo de elasticidade E _(min)	≥ 3.200	MPa
Massa volúmica	≈ 1500	kg/m ³
Coefficiente médio de expansão linear	≈ 0,08	mm/m.K
Condutividade térmica	≈ 0,16	W.K ⁻¹ .m ⁻¹
Resistividade	≥ 10 ¹²	Ω
Coefficiente de Poisson	0,35	(-)
Resistência hidrostática a longo prazo (água em água, 60°C, σ 6,3MPa)	≥ 1000 sem falha	h

Material dos anéis de estanquidade (o-rings)

O material dos o-rings labiais é em borracha termoplástica TPE ou borracha EPDM e cumprem com as características da Norma europeia EN 681-2 ou EN 681-1 respectivamente.

NOTA2: As Normas EN 681-1 e EN 681-2 são harmonizadas com o regulamento EU referente aos materiais de construção, pelo que se aplica aos o-rings a marcação CE e a emissão da declaração de desempenho.

Controlo de qualidade das características dos acessórios

O controlo do processo de fabrico dos acessórios injectados inclui o controlo do procedimento de alimentação (em automático, controlado por computador), o registo dos parâmetros de injeção, o controlo estatístico das variáveis dimensionais (diâmetros, espessura de parede e cotas) e a verificação da inspeção visual, da cor, do sistema de marcação e da embalagem.

Aspecto visual

Quando observado sem ampliação as superfícies interiores e exteriores dos acessórios PVC-U parede compacta (Séries U e UD) devem estar lisas, limpas e isentas de defeitos que possam afectar o seu desempenho, as extremidades devem ser perpendiculares ao seu eixo.

Cor

Os acessórios PVC-U parede compacta (Séries U e UD) são opacos e coloridos em toda a parede, cor cinza (tipo RAL 7037) ou “tijolo” (tipo RAL 8023).

Marcação e rastreabilidade

Todos os acessórios PVC-U parede compacta (Séries U e UD) devem ser marcados de forma permanente e legível, e para que a marcação não inicie fissuras ou outros tipos de falha, e que após armazenamento, exposição às intempéries, manuseamento e instalação, o requisito de legibilidade se mantenha.

Os elementos de marcação que figuram no Quadro 2 devem ser gravados directamente nos acessórios, de forma que após o armazenamento, exposição à intempérie, manuseamento e instalação, o requisito de rastreabilidade seja mantido.

Quadro 2 - Marcação mínima requerida para acessórios parede compacta (Séries U e UD)

Característica	Elemento de gravação impresso
Fabricante:	FERSIL (ou outro no caso de acessórios não nosso fabrico)
Material:	PVC-U
Diâmetro nominal (DN):	ex.: 200
Razão dimensional normalizada (SDR):	ex: SDR 41
Ângulo nominal	ex.: 45° ou 87°30'
Código de área de aplicação (local de instalação):	ex.: U ou UD
Norma de referência:	EN 1401
Código de fabrico:	Datador (mês e ano de fabrico)

NOTA3: A FERSIL não é responsável se a marcação se tornar ilegível devido a acções efectuadas durante a instalação ou no decurso de utilização, como pintura, riscos, cobertura de componentes ou uso de detergentes, etc., salvo se acordado.

Cada acessório, ou em cada embalagem de acessórios, deve levar uma etiqueta que identifica o produto e o lote:

- Nome do fabricante/marca comercial – FERSIL (ou outro no caso de acessórios não nosso fabrico)
- Tipo de acessório – ex.: Curva a 87°30' ou Forquilha a 45°
- Diâmetro – ex.: DN200
- Código de rastreabilidade com data + hora + OP – 08-04-2020 08:30 OP. 20-019000

Características geométricas

Os valores para diâmetros, espessuras e cotas referentes aos acessórios, acompanham cada um dos desenhos da gama comercializada.

Todas as dimensões cumprem as especificações da norma EN 1401-1.

Características físicas e mecânicas

De acordo com as especificações das Normas Europeias (EN) para os acessórios PVC-U parede compacta (Séries U e UD), são realizados no laboratório, os ensaios de qualidade físicos e mecânicos referidos no Quadro 3.

Os equipamentos utilizados são de tecnologia avançada e em conjunto com os Técnicos de Qualidade altamente treinados, permitem satisfazer os mais restritos requisitos na área de Controlo de Qualidade dos nossos produtos.

Quadro 3 - Características físicas e mecânicas dos acessórios parede compacta (Séries U e UD)

Característica	Valor	Método de ensaio
Temperatura de amolecimento Vicat		
Área de aplicação "UD" e Ø110 a Ø200	≥ 77 °C	EN ISO 2507-1
Área de aplicação "U" Ø110 a Ø315 e "UD"	≥ 79 °C	
Comportamento ao calor (150 °C, 30 min)	A profundidade de fissuras, delaminações e bolhas não deve exceder a % da espessura da parede em qualquer ponto conforme a norma EN 1401-1.	EN ISO 580
Resistência ao impacto na entrada da embocadura (0 °C)	Sem danos na embocadura	EN ISO 13263
	Ø110 e Ø125, altura de queda 1.000 mm	
	Ø160 e Ø200, altura de queda 500 mm	

Características químicas

Os acessórios PVC-U parede compacta (Séries U e UD) têm um bom comportamento quando sujeitos ao contacto com a maioria dos produtos químicos existentes no solo e usados nas estações de tratamento de águas residuais. No entanto, este comportamento vai depender das características da matéria-prima com que é produzido e da temperatura dos fluidos.

FERSIL dispõe de um guia de resistência química para todos os produtos que faz em PVC-U, que está disponível sob consulta. Neste documento está tabulado o comportamento dos acessórios em contacto com diferentes agentes químicos em diferentes concentrações e a diferentes temperaturas, sem pressão hidrostática nem esforços axiais. Toda esta informação foi retirada do documento:

- ISO/TR 10358 "Plastics pipes and fittings -- Combined chemical-resistance classification table"

Características funcionais

Nos acessórios PVC-U parede compacta (Séries U e UD), a união é feita mediante uma embocadura com oring labial montado na cavidade e um extremo macho, produzindo assim uma vedação que assegura a estanquidade mesmo em condições adversas de desvio angular e compressão diametral.



Figura 2 - Esquema de montagem de uma união com o-ring labial

NOTA4: Para maior garantia de estanquidade e durabilidade das uniões, a FERSIL recomenda na montagem das uniões que seja usada massa lubrificante tipo silicone ou vaselina industrial adequada para o-rings de borracha.

Este tipo de união não aguenta as forças axiais do efeito de fundo, que ocorrem em mudanças de direcção ou devido a altas deflexões angulares. Consequentemente, o tubo ou encaixe deve estar adequadamente ancorado de forma a evitar a saída dos tubos nas uniões.

O sistema de ligação entre os tubos e acessórios deve apresentar as características expressas no seguinte Quadro.

Quadro 4 - Requisitos de desempenho do sistema de união

Característica	Valor	Método de ensaio
Estanquidade com deformação diametral (23 °C, deformação macho 10%, deformação boca 5%)		ISO 13259
água 0,05 bar e 0,5 bar	Sem fuga	Condição B
ar -0,3 bar (vácuo)	≤ -0,27 bar	
Estanquidade com desvio angular (23 °C, desvio angular na união 2°)		ISO 13259
água 0,05 bar e 0,5 bar	Sem fuga	Condição C
ar -0,3 bar (vácuo)	≤ -0,27 bar	
Ciclos de temperatura elevada na série "UD" Ø110 a Ø200 (água, 30l, 1500 ciclos, 60s a 93°C e 60s a 15°C)	Sem fuga e/ou deformação ≤ 0,05 x d _n mm	ISO 13257

Gama de acessórios

A gama de acessórios PVC-U parede compacta (Séries U e UD) coberta por este documento técnico, contempla acessórios injetados e acessórios manufacturados (a partir de tubo e outros acessórios).

Como complemento à gama saneamento enterrado sem pressão PVC-U, são comercializados um conjunto de acessórios de outras marcas, que foram testados e são 100% compatíveis com os tubos e acessórios da FERSIL.

A garantia da durabilidade e da estanquidade é assegurada desde que se respeitem as boas práticas do manuseamento armazenamento e instalação. Para tal a FERSIL recomenda que sejam seguidas as práticas definidas nos seus documentos técnicos, e nas normas EN 1610 e CEN/TR 1046.

Curvas

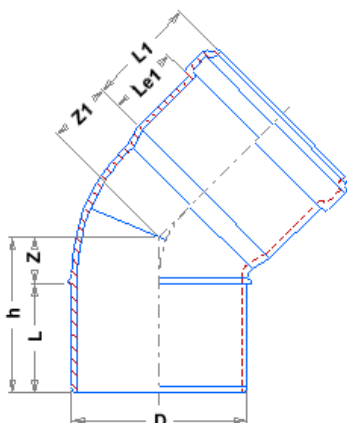
As Curvas estão sempre associadas ao diâmetro nominal e a um ângulo nominal α (mudança de direcção do sentido de fluxo).



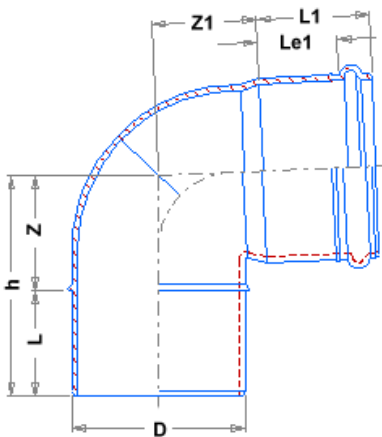
Curva 45° M/F

Curva 87°30' M/F

Figura 3 - Curvas PVC-U parede compacta (Séries U e UD)



Curva PVC-U a 45° M/F							
D	e	SDR	α	L	Z	L1	Z1
110	3.2	34	45°	60	31	60	65
125	3.2	41	45°	67	34	67	72
160	3.2	51	45°	81	37	81	92
160	4.0	41	45°	80	37	66	51
200	3.9	51	45°	99	46	99	64
200	4.9	41	45°	100	46	84	64
250	6.2	41	45°	125	58	96	79
315	7.7	41	45°	144	73	118	100
400	9.8	41	45°	165	91	140	126



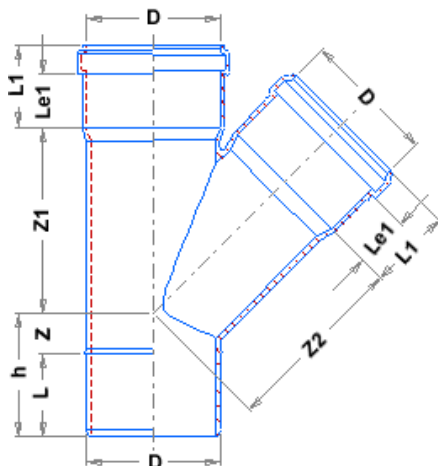
Curva PVC-U a 87°30' M/F							
D	e	SDR	α	L	Z	L1	Z1
110	3.2	34	87°30'	60	59	60	65
125	3.2	41	87°30'	67	68	67	72
160	3.2	51	87°30'	81	84	81	92
160	4.0	41	87°30'	80	84	66	96
200	3.9	51	87°30'	99	101	99	115
200	4.9	41	87°30'	100	105	85	122
250	6.2	41	87°30'	136	132	103	154
315	7.7	41	87°30'	144	166	114	192
400	9.8	41	87°30'	160	211	140	244

Forquilhas e Tês

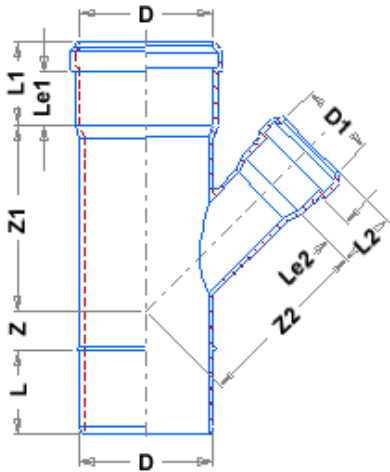
As Forquilhas e os Tês estão sempre associados ao diâmetro nominal e a um ângulo nominal α (mudança de direcção do sentido de fluxo) e podem ser de vários tipos:



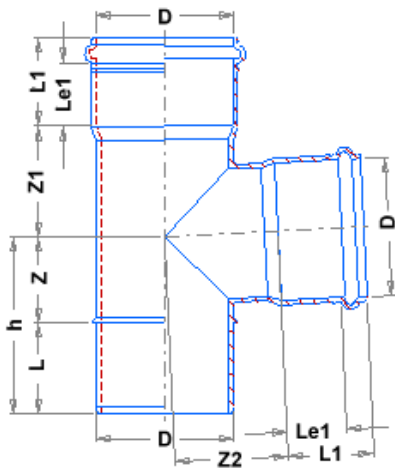
Figura 3- Forquilhas e Tês PVC-U parede compacta (Séries U e UD)



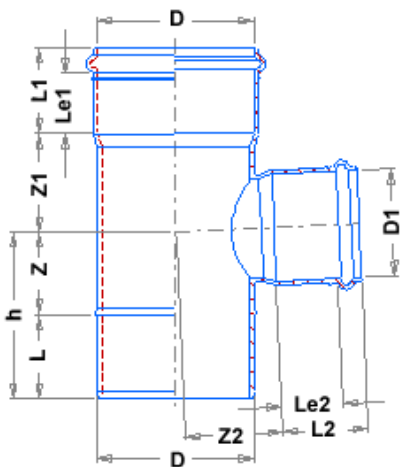
Forquilha PVC-U a 45° M/F								
D	e	SDR	α	L	Z	L1	Z1	Z2
110	3.2	34	45°	60	30	60	148	148
125	3.2	41	45°	67	30	67	167	167
160	3.2	51	45°	81	34	81	214	213
160	4.0	41	45°	83	38	71	205	205
200	3.9	51	45°	99	48	99	262	262
200	4.9	41	45°	100	45	81	256	256
250	6.2	41	45°	134	57	101	311	311
315	7.7	41	45°	144	73	114	392	392
400	9.8	41	45°	165	170	175	510	535



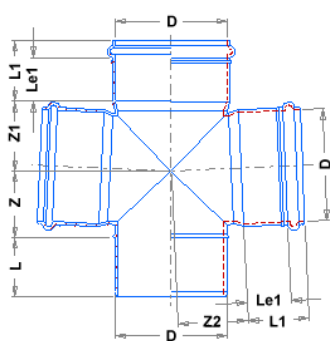
Forquilha de redução PVC-U a 45° M/F												
DN	D	e	SDR	α	L	Z	L1	Z1	D1	e1	L2	Z2
125x110	125	3.2	41	45°	67	19	67	159	110	3.2	60	161
160x110	160	4.0	41	45°	82	2	74	168	110	3.2	56	176
160x125	160	3.2	51	45°	81	25	81	205	125	3.2	67	205
160x125	160	4.0	41	45°	83	12	74	180	125	3.2	62	185
200x125	160	3.2	51	45°	99	0	99	225	125	3.2	67	225
200x125	200	4.9	41	45°	100	7	86	201	125	3.2	62	212
200x160	160	3.2	51	45°	99	0	99	262	160	3.2	81	262
200x160	200	4.9	41	45°	100	18	86	228	160	4.0	74	232
250x125	250	6.2	41	45°	169	0	98	217	125	3.2	56	236
250x160	250	6.2	41	45°	131	3	103	250	160	4.0	74	261
250x200	250	6.2	41	45°	134	24	103	275	200	4.9	86	280
315x125	315	7.7	41	45°	144	0	117	287	125	3.2	62	310
315x160	315	7.7	41	45°	144	33	114	289	160	4.0	75	306
315x200	315	7.7	41	45°	144	5	114	317	200	4.9	85	337
315x250	315	7.7	41	45°	156	28	114	335	250	6.2	99	344



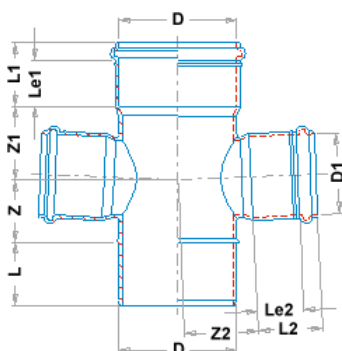
Tê PVC-U a 87°30' M/F									
D	e	SDR	α	L	Z	L1	Z1	Z2	
110	3.2	34	87°30'	60	57	60	69	69	
125	3.2	41	87°30'	67	66	67	77	77	
160	3.2	51	87°30'	81	84	81	99	99	
160	4.0	41	87°30'	88	76	74	98	98	
200	3.9	51	87°30'	99	104	99	124	124	
200	4.9	41	87°30'	100	105	86	119	119	
250	6.2	41	87°30'	135	120	101	152	152	
315	7.7	41	87°30'	146	166	114	185	174	
400	9.8	41	87°30'	215	250	175	270	230	



Tê de redução PVC-U a 87°30' M/F												
DN	D	e	SDR	α	L	Z	L1	Z1	D1	e1	L2	Z2
125x110	125	3.2	41	87°30'	67	55	67	78	110	3.2	60	78
160x110	160	4.0	41	87°30'	81	59	74	69	110	3.2	57	87
160x125	160	3.2	51	87°30'	81	66	81	98	125	3.2	67	98
160x125	160	4.0	41	87°30'	88	60	71	81	125	3.2	62	94
200x125	200	3.9	51	87°30'	99	75	99	93	125	3.2	67	121
200x125	200	4.9	41	87°30'	125	58	86	110	125	3.2	62	120
200x160	160	3.2	51	87°30'	99	104	99	124	160	3.2	81	121
200x160	200	4.9	41	87°30'	110	75	86	110	160	4.0	74	132
250x125	250	6.2	41	87°30'	113	90	130	100	125	3.2	61	132
250x160	250	6.2	41	87°30'	117	90	126	100	160	4.0	85	134
250x200	250	6.2	41	87°30'	123	132	120	143	200	4.9	116	136
315x125	315	7.7	41	87°30'	174	55	116	150	125	3.2	65	176
315x160	315	7.7	41	87°30'	155	75	116	150	160	4.0	73	180
315x200	315	7.7	41	87°30'	135	95	116	150	200	4.9	87	185
315x250	315	7.7	41	87°30'	128	166	140	178	250	6.2	110	174



Tê duplo simples PVC-U a 87°30' M/F								
D	e	SDR	α	L	Z	L1	Z1	Z2
110	3.2	34	87°30'	60	58	60	69	70
125	3.2	41	87°30'	67	66	67	78	78
160	3.2	51	87°30'	81	76	81	98	98
200	3.9	51	87°30'	99	100	99	117	124



Tê duplo de redução PVC-U a 87°30' M/F												
DN	D	e	SDR	α	L	Z	L1	Z1	D1	e1	L2	Z2
125x110	125	3.2	41	87°30'	67	66	60	78	110	3.2	60	78
200x125	160	3.2	51	87°30'	99	75	99	93	125	3.2	67	121
200x160	160	3.2	51	87°30'	99	104	99	124	160	3.2	81	121

Uniões, Reduções e Tampões

As uniões, as reduções e os tampões estão sempre associados ao diâmetro nominal e podem ser:



União simples



Redução excêntrica M/F

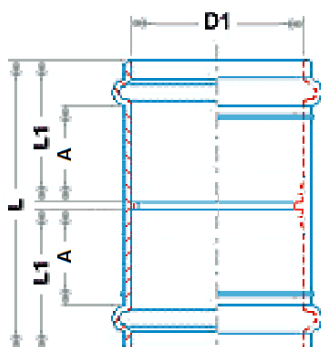


Tampão Macho

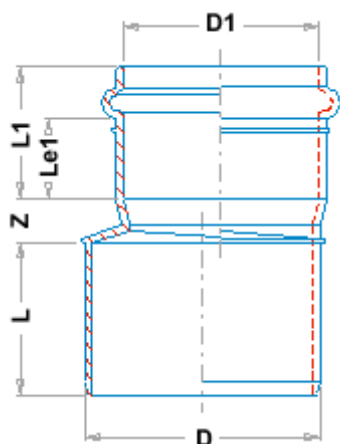


Tampão roscado de visita

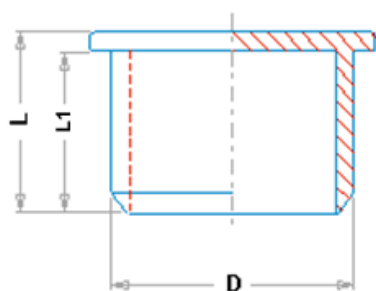
Figura 4 - Uniões, reduções e tampões PVC-U parede compacta (Séries U e UD)



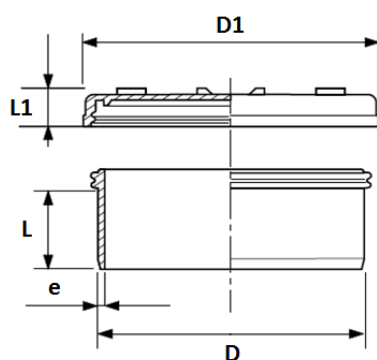
União PVC-U F/F				
D1	e	SDR	L	L1
110	2.9	34	127	60
125	2.9	41	141	67
160	2.9	51	165	81
160	3.6	41	151	75
200	3.5	51	202	99
200	4.4	41	217	106
250	5.5	41	254	123
315	6.9	41	297	144
400	8.8	41	325	160



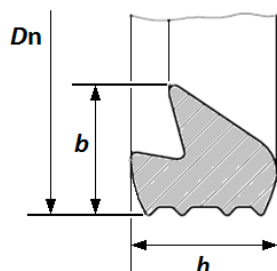
Redução excêntrica PVC-U M/F							
DN	D	e	SDR	L	Z	D1	L1
125x110	125	3.2	41	67	22	110	67
160x110	160	4.0	41	82	43	110	56
160x125	160	3.2	51	81	31	125	81
160x125	160	4.0	41	82	36	125	62
200x125	200	3.9	51	99	51	125	99
200x125	200	4.9	41	100	53	125	62
200x160	200	3.9	51	99	36	160	99
200x160	200	4.9	41	100	39	160	74
250x125	250	6.2	41	90	7	125	96
250x160	250	6.2	41	125	66	160	73
250x200	250	6.2	41	134	39	200	96
315x160	315	7.7	41	93	7	160	74
315x200	315	7.7	41	145	85	200	86
315x250	315	7.7	41	144	64	250	103
400x315	400	9.8	41	156	88	315	118



Tampão PVC-U M					
D	e	SDR	L1	D1	L
110	3.2	34	38	126	41
125	3.2	41	42	142	45
160	4.0	41	49	180	53
200	4.9	41	59	223	64
250	6.2	41	90	282	96
315	7.7	41	93	350	101
400	9.8	41	95	440	105



Tampão roscado de visita PVC-U M				
D	e	L	D1	L1
110	3.4	62	125	19
125	3.0	60	141	25
160	3.1	60	176	23
200	3.4	80	216	23
250	6.1	90	262	18
315	7.7	93	354	22



O-ring labial em TPE (EN 681-2) ou EPDM (EN 681-1)			
D	Dn	b	h
110	123.8	8.1	8.5
125	141.8	9.5	10.0
160	179.6	10.0	11.5
200	224.0	11.5	12.7
250	282.0	16.0	19.5
315	350.1	17.0	20.5
400	441.2	19.0	24.0

FERSIL.
TUBOS PORTUGAL

Apartado 2022
3701-906 Cesar
Portugal
Tel.: +351 256 856 010 | Fax: +351 256 856 011
fersil@fersil.com | www.fersil.com