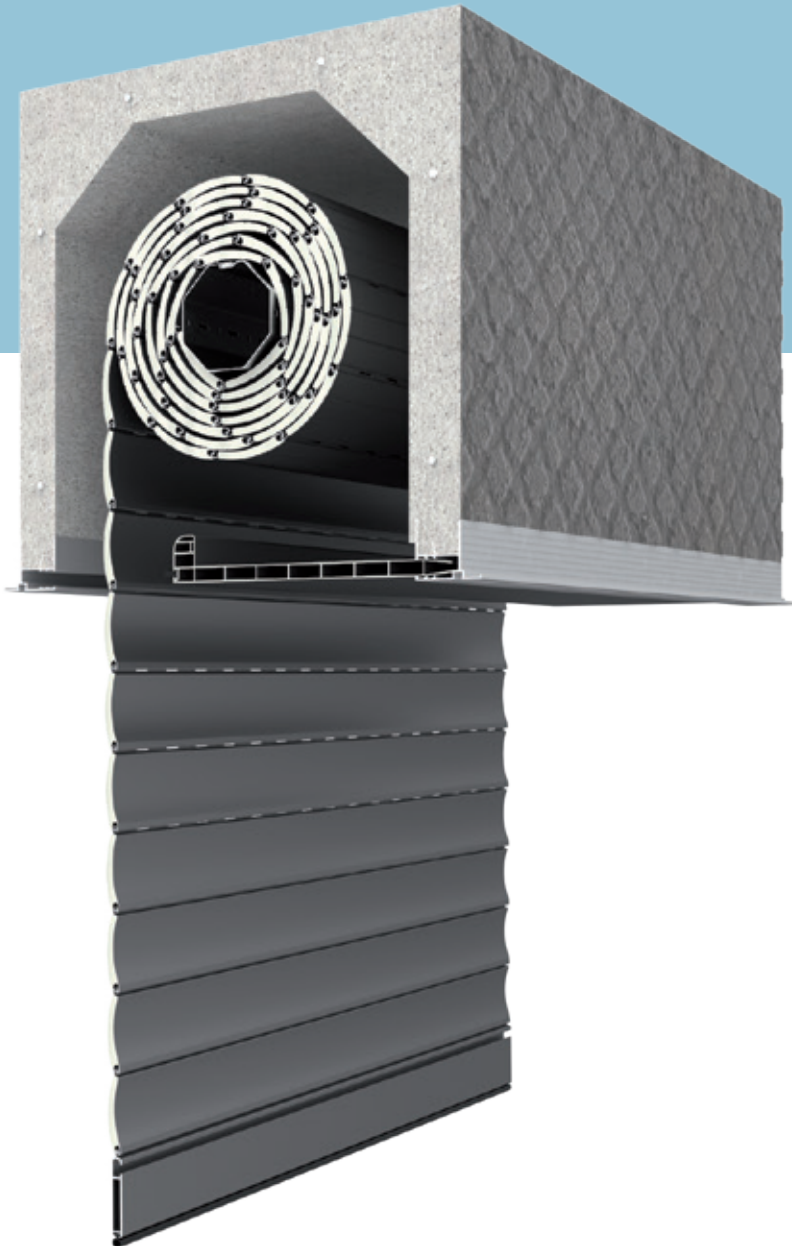


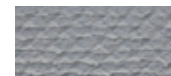
# LUXETHERM™ PLUS

**LUXEPERFIL®**  
& **EDILCASS**



MODELO MODELO   MODÈLE	AISLAMIENTO TÉRMICO (SEGÚN DIN EN ISO 10211) ISOLAMENTO TÉRMICO   ISOLANT THERMIQUE	AISLAMIENTO ACÚSTICO (SEGÚN UNE EN ISO 10140-2) ISOLAMENTO ACÚSTICO   ISOLANT ACOUSTIQUE
PLUS 22	1,011 W/M² K	-
PLUS 25	1,011 W/M² K	-
PLUS 28	0,981 W/M² K	R <sub>w</sub> 40 (-2;-6) dB   D <sub>n e,w</sub> = 56 (-2;6) dB
PLUS 30	0,904 W/M² K	R <sub>w</sub> 38 (-2;-5) dB   D <sub>n e,w</sub> = 54 (-1;5) dB
PLUS 35	0,902 W/M² K	-

## REVESTIMIENTO LATERAL | REVESTIMENTO LATERAL | FINITION LATÉRALE



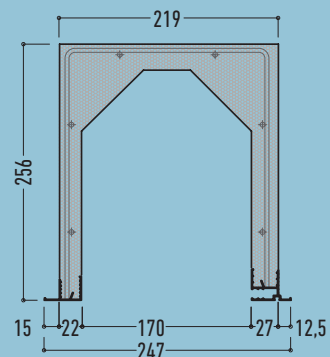
**Cemento especial.**  
Cimento especial. | Ciment spécial.



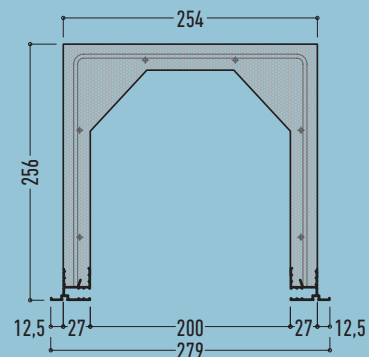
**Fibra de madera aglomerada.**  
Fibra de madeira aglomerada. | Fibre de bois aggloméré.



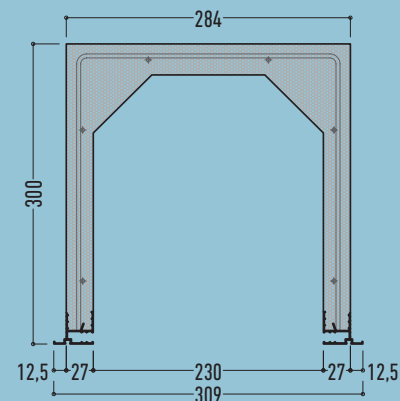
**Ladrillo.**  
Tijolo. | Brique.



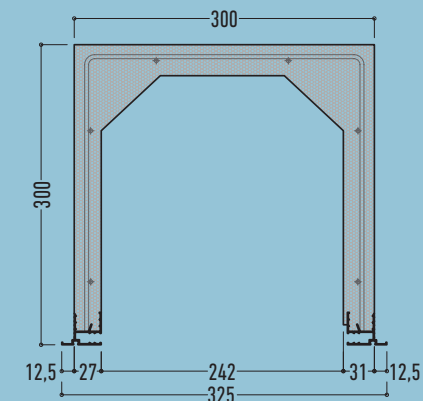
**PLUS 22**



**PLUS 25**

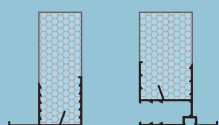


**PLUS 28**

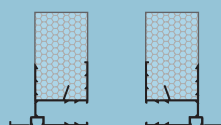


**PLUS 30**

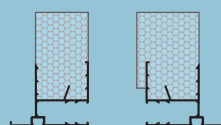
**PERFIL DE SOPORTE | PERFIL DE SUPORTE | PROFIL DE SUPPORT**



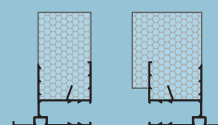
PLUS 22



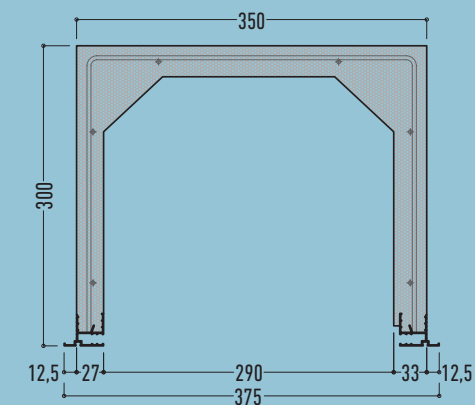
PLUS 25 | PLUS 28



PLUS 30



PLUS 35



**PLUS 35**

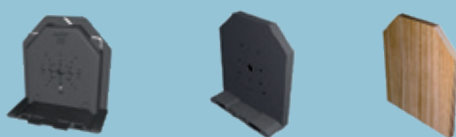
**TESTERO | TOPO | CONSOLE**



STANDARD 22 + BOTTOM 25\*  
50768 + 52047

CENTRAL 22  
52292

PLUS 22



ABS BOTTOM 25  
50131

STANDARD 25 + BOTTOM 25  
50200 + 52047

CENTRAL 25  
52293

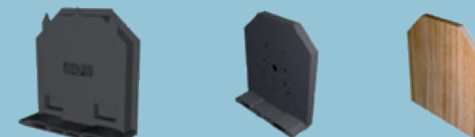
PLUS 25



FAST 28  
50201

CENTRAL 28  
52294

PLUS 28

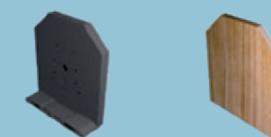


FAST 30  
50202

STANDARD 30 + BOTTOM 30  
50203 + 52472

CENTRAL 30  
52295

PLUS 30



STANDARD 35 + BOTTOM 35  
50204 + 50205

CENTRAL 35  
52296

PLUS 35

\* Esta pieza se debe adaptar según instrucciones. | Esta peça deve ser adaptada segundo instruções. | Cette pièce doit s'adapter selon instructions.