

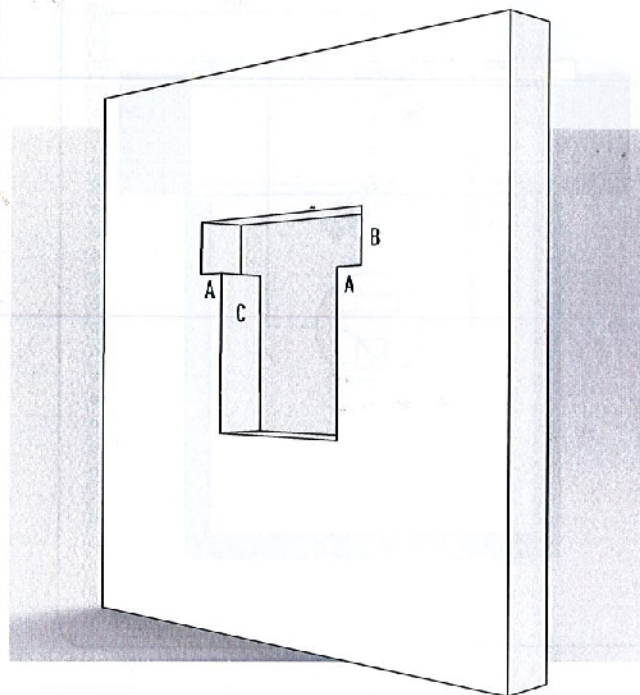
LUXETHERM®

INSTRUCCIONES DE MONTAJE PARA EL INSTALADOR

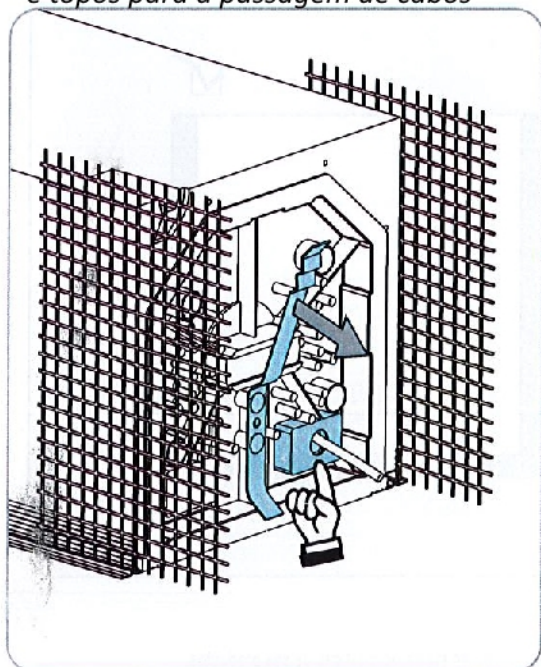
Instruções de montagem

1| COMPROBAR MEDIDAS DEL HUECO EN LA OBRA / *comprovar medidas da abertura na obra*

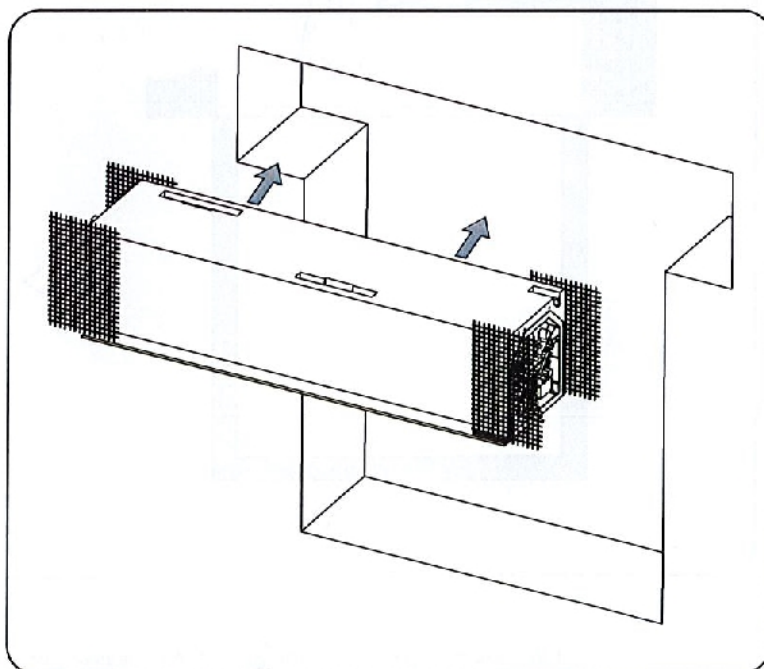
CAJÓN <i>caixa</i>	DIMENSIONES MÍNIMAS ACONSEJADAS DE HUECO <i>medidas mínimas aconselhadas da abertura</i>		
	A	B	C
BASE 25	16 cm	28,6 cm	28,9 cm
BASE 28			31,9 cm
BASE 30		33 cm	33,5 cm
BASE 35			38,5 cm
PLUS 22		28,6 cm	25,7 cm
PLUS 25			28,9 cm
PLUS 28			31,9 cm
PLUS 30			33,5 cm
PLUS 35		33 cm	38,5 cm
ROTO 27-30 TH			32,1 cm
ROTO 35 HT			37,9 cm
MAXI 38/40 XL		43 cm	41,5 cm
SOLE 22 H30		33 cm	
SOLE 22 H40		43 cm	26 cm



2| ABRIR LAS GARRAS Y TALADRAR EL TESTERO
PARA PASAR EL CABLE DEL MOTOR / *abrir as garras e topos para a passagem de cabos*



3| ENCAJAR EL CAJÓN EN EL HUECO EN OBRA CON LAS GARRAS ABIERTAS
encaixar a caixa no local com as garras abertas

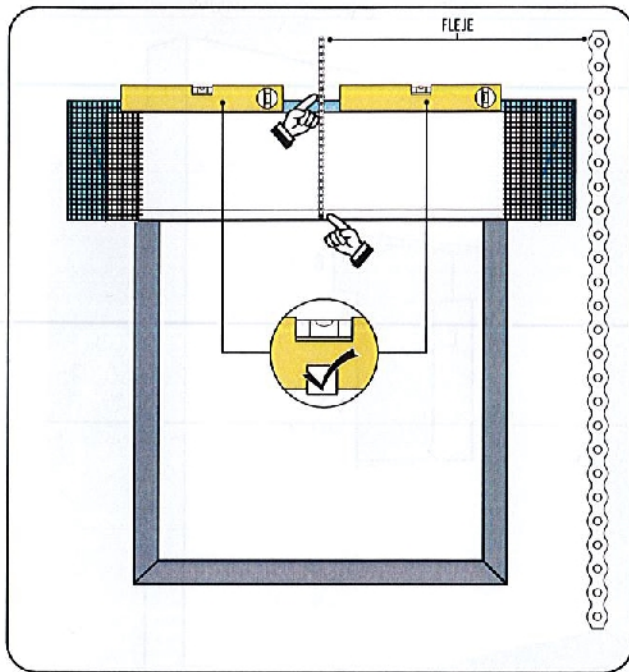


LUXETHERM®

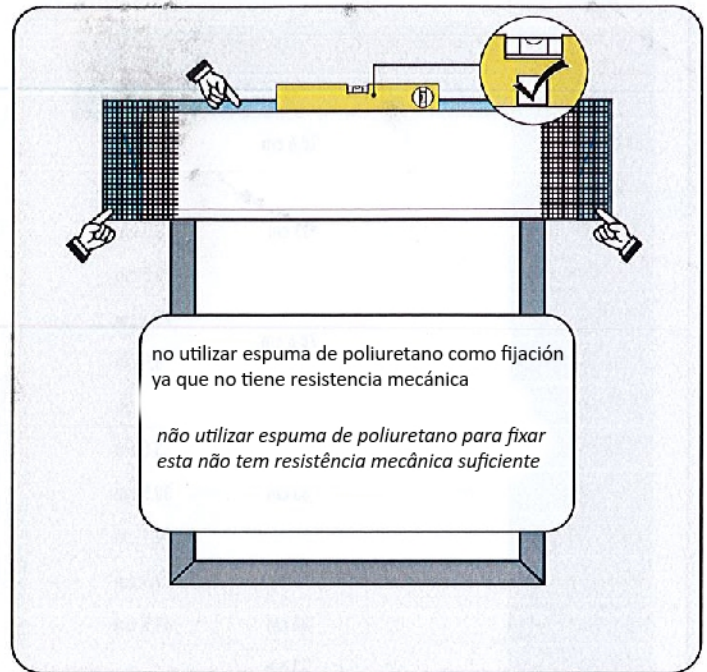
INSTRUCCIONES DE MONTAJE PARA EL INSTALADOR

instruções de montagem

4| EN CAJONES MAYORES DE 1,8 m UTILIZAR FLEJE PARA EVITAR PANDEO
em caixas superiores a 1,8m utilizar fixações extra (fita perfurada,p.ex)



5| RELLENAR LOS LATERALES Y LA PARTE SUPERIOR DEL HUECO CON MORTERO
preencher as laterais e parte superior com argamassa



4| LUCIR CARA INTERIOR Y EXTERIOR DEL CAJÓN, IGUALÁNDOLO A LA PARED / *regularizar e preencher a caixa com argamassa e barramento*

