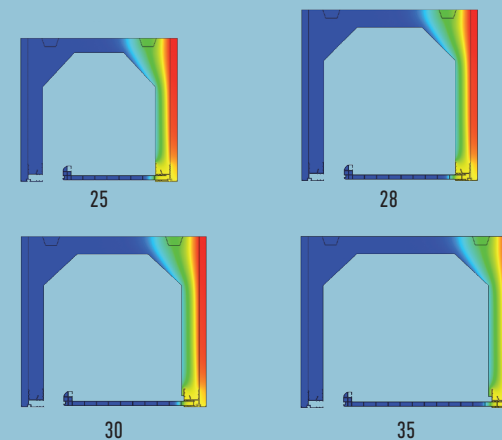
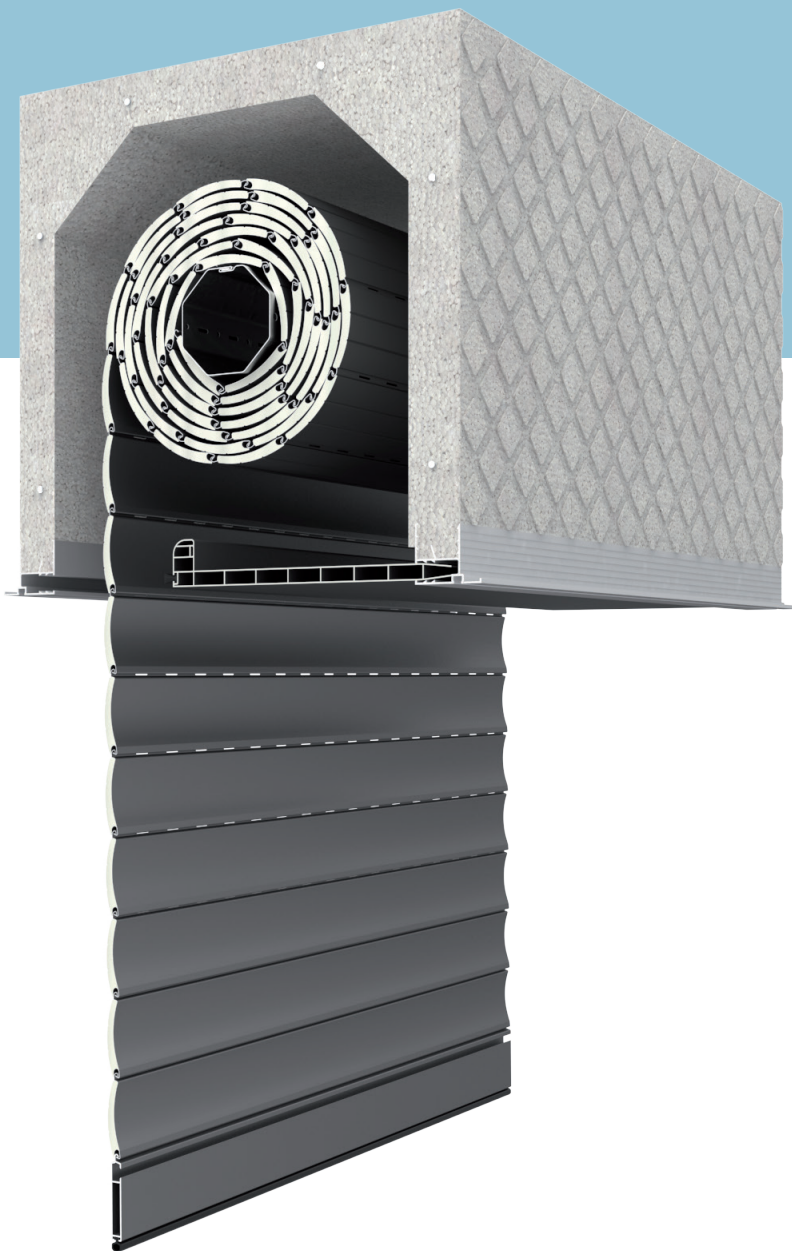
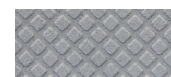


# LUXETHERM® BASE

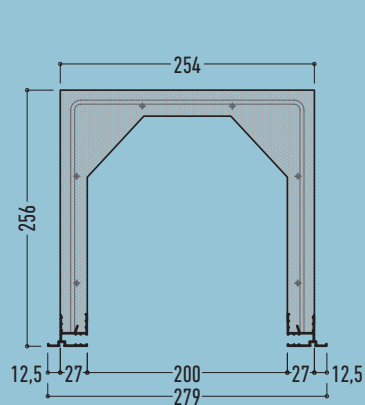


MODELO MODELO   MODÈLE	AISLAMIENTO TÉRMICO (SEGÚN DIN EN ISO 10211)		AISLAMIENTO ACÚSTICO (SEGÚN UNE EN ISO 10140-2)	
	ISOLAMENTO TÉRMICO   ISOLATION THERMIQUE		ISOLAMENTO ACÚSTICO   ISOLATION ACOUSTIQUE	
BASE 25	1,011 W/M² K		-	
BASE 28	0,981 W/M² K		R <sub>w</sub> 40 (-2;-6) dB   D <sub>n e,w</sub> = 56 (-2;6) dB	
BASE 30	0,904 W/M² K		R <sub>w</sub> 38 (-2;-5) dB   D <sub>n e,w</sub> = 54 (-1;5) dB	
BASE 35	0,902 W/M² K		-	

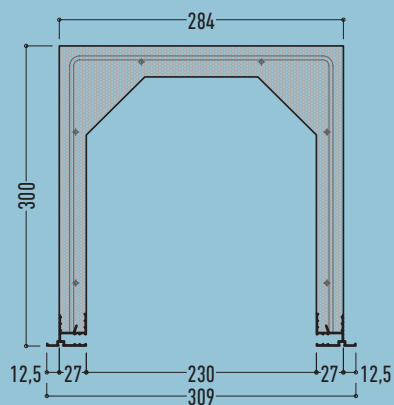
## REVESTIMIENTO LATERAL | REVESTIMENTO LATERAL | FINITION LATÉRALE



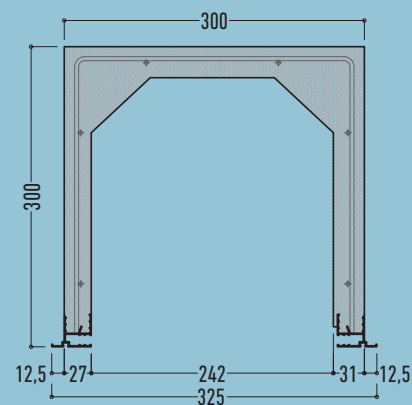
Poliestireno reticulado.  
Poliestireno reticulado. | Polystyrène quadrillé.



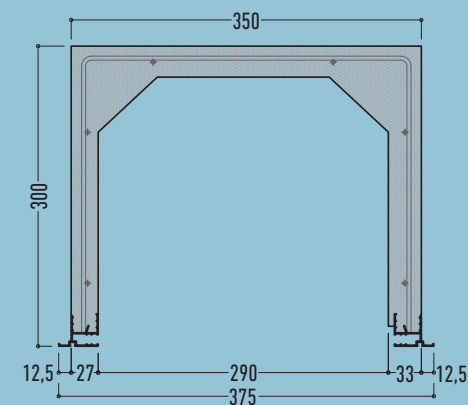
**BASE 25**



**BASE 28**

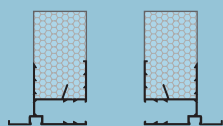


**BASE 30**

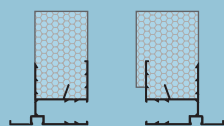


**BASE 35**

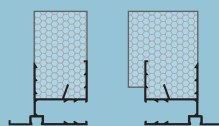
**PERFIL DE SOPORTE | PERFIL DE SUPORTE | PROFIL DE SUPPORT**



BASE 25 | BASE 28

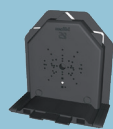


BASE 30



BASE 35

**TESTERO | TOPO | CONSOLE**



ABS BOTTOM 25  
50131

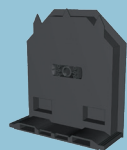


STANDARD 25 + BOTTOM 25  
50200 + 52047

BASE 25



CENTRAL 25  
52293

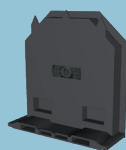


FAST 28  
50201



CENTRAL 28  
52294

BASE 28



FAST 30  
50202

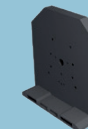


STANDARD 30 + BOTTOM 30  
50203 + 52472

BASE 30



CENTRAL 30  
52295



STANDARD 35 + BOTTOM 35  
50204 + 50205

BASE 35



CENTRAL 35  
52296