



# TAMPA REBAIXADA BASIC

GJS-500-7 C250 REBAIXADA 600



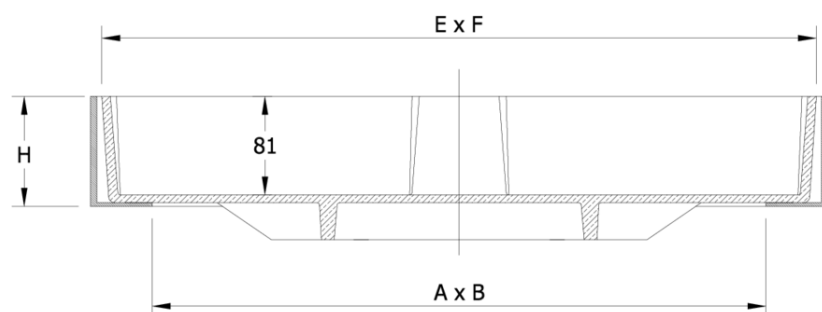
ACO GUSS BASIC REBAIXADA 600X600 C250 C/NDISP C/NDISP

Artigo: 01201814

Tampa de visita ACO GUSS BASIC rebaixada para caixas de pavimento, fabricada em ferro fundido dúctil, classe de carga C250 de acordo com NP EN 124, com aro quadrado em ferro fundido, dimensões exteriores 600x600mm e altura 90mm. Tampa para enchimento in-situ com dimensões 582x582mm. Com orifícios para abertura.

## Características:

- ♦ Conjunto tampa e aro de secção rebaixada em ferro fundido dúctil em grafite esferoidal de acordo com norma EN 1563.
- ♦ Conformidade com regulamento de tampas classe de carga C250 de acordo com a EN 124, adequado para a passagem do tráfego de veículos.
- ♦ Com revestimento de betume preto.
- ♦ Com sistema de abertura fácil com ferramentas do trabalho.



## Dimensões:

Modelo	BASIC
Material	GJS-500-7
Dimensões exteriores (mm)	600x600
Medidas de abertura útil (mm)	500x500
H altura do aro (mm)	90
Medidas Tampa (mm)	582x582
Medidas do Aro visto (mm)	582x582
Certificado SGS	GB11/83931
Classe de Carga	C250
Unidades/palet	16
Inscrição Superior	Não Disponível
Inscrição Inferior	Não Disponível

