



# TAMPA REBAIXADA BASIC

GJS-500-7 C250 REBAIXADA 500



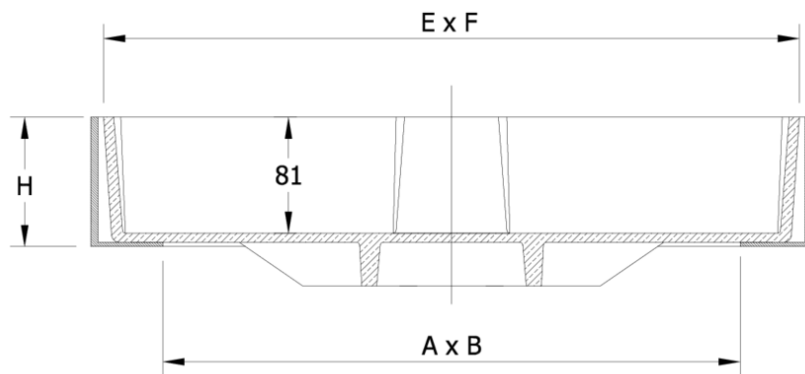
ACO GUSS BASIC REBAIXADA 500X500 C250 C/NDISP C/NDISP

Artigo: 01201812

Tampa de visita ACO GUSS BASIC rebaixada para caixas de pavimento, fabricada em ferro fundido dúctil, classe de carga C250 de acordo com NP EN 124, com aro quadrado em ferro fundido, dimensões exteriores 500x500mm e altura 90mm. Tampa para enchimento in-situ com dimensões 481x481mm. Com orifícios para abertura.

### Características:

- ♦ Conjunto tampa e aro de secção rebaixada em ferro fundido dúctil em grafite esferoidal de acordo com norma EN 1563.
- ♦ Conformidade com regulamento de tampas classe de carga C250 de acordo com a EN 124, adequado para a passagem do tráfego de veículos.
- ♦ Com revestimento de betume preto.
- ♦ Com sistema de abertura fácil com ferramentas do trabalho.



### Dimensões:

Modelo	BASIC
Material	GJS-500-7
Dimensões exteriores (mm)	500x500
Medidas de abertura útil (mm)	400x400
H altura do aro (mm)	90
Medidas Tampa (mm)	481x481
Medidas do Aro visto (mm)	481x481
Certificado SGS	GB11/83931
Classe de Carga	C250
Unidades/palet	24
Inscrição Superior	Não Disponível
Inscrição Inferior	Não Disponível

