

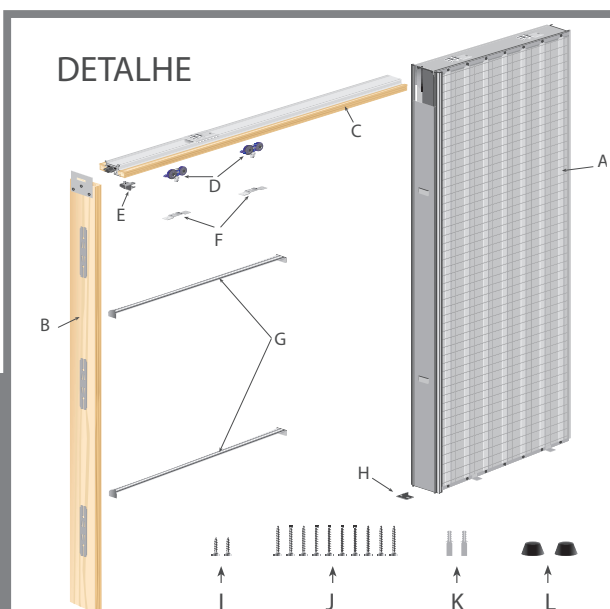
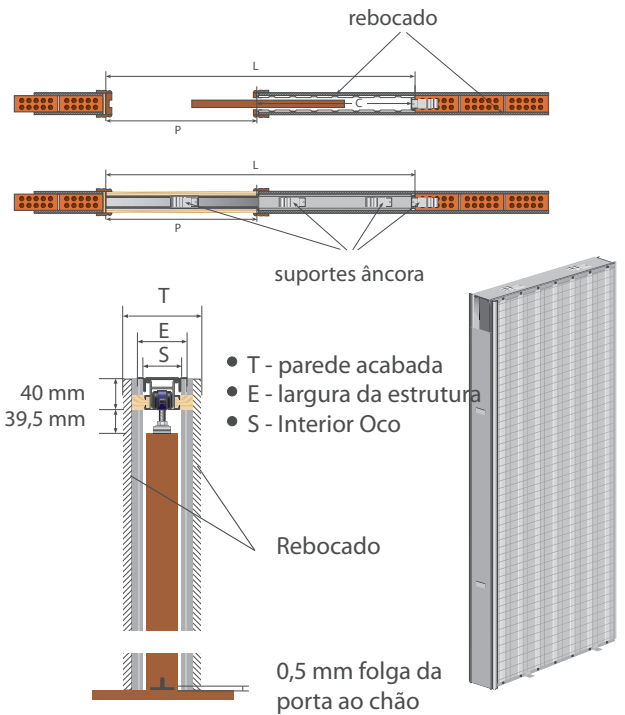
REBOCADO

ESCOLHA DA ARMAÇÃO REBOCADA

Para a correta colocação da armação da porta de correr, devemos partir de uma escolha acertada da armação a colocar.

Dessa escolha deve fazer parte a análise da espessura da divisória onde irá ser colocada:

- Divisória de 90mm de parede acabada. Com esta divisória, a espessura da porta deve ser igual ou inferior a 40mm.
- Divisória de 105mm de parede acabada. Com esta divisória, a espessura da porta poderá chegar 55 mm.
- Divisórias superiores consultar.



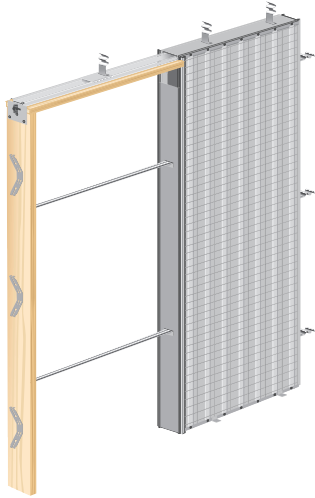
- | | |
|----------------------|---|
| A: 1 Armação | G: 2 Espaçadores |
| B: 1 Batente | H: 1 Guia porta |
| C: 1 Guia Carril | I : 2 Parafusos curtos para guia da porta |
| D: 2 Rolamentos | J : 10 Parafusos largos para suporte da porta |
| E: 1 Travões | K: 2 Buchas |
| F: 2 Suportes portas | L: 2 Stop da porta |



Colocar a guia de alumínio e o batente de madeira na armação.

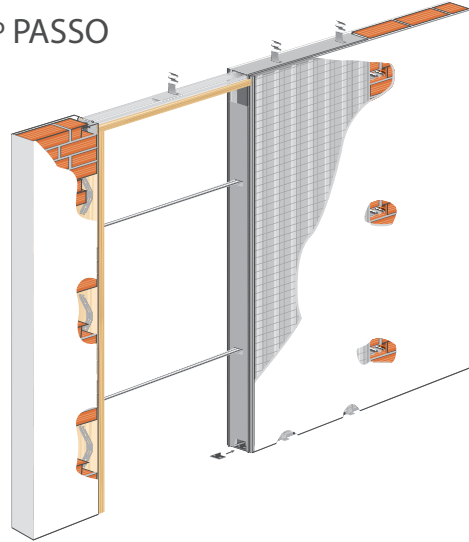
DE PORTAS DE CORRER COM REBOCO

2º PASSO



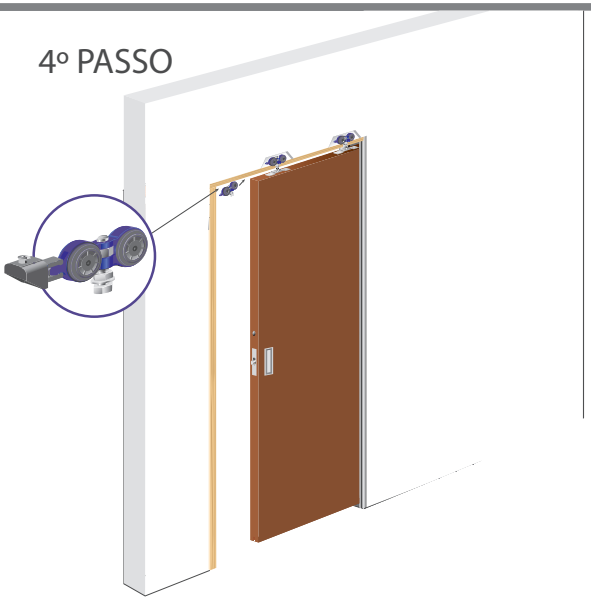
Fixar o batente e a guia, colocar os distanciadores e levantar a argamassas para segurar à parede.

3º PASSO



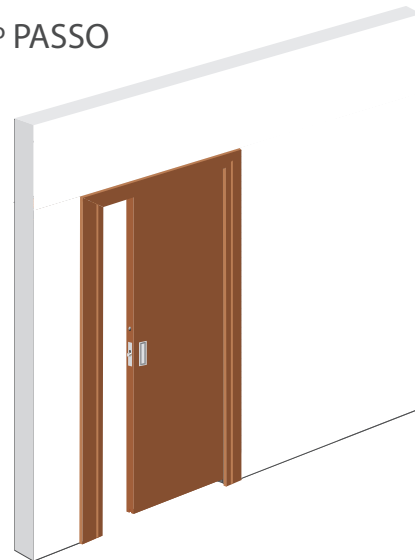
Colocar a armação na parede e colocar a divisória de azulejo aplicando a massas ou argamassa (**nunca aplicar o gesso directamente na estrutura**).

4º PASSO



Uma vez aplicada a massa ou argamassa e seca, tiramos as marcações e os distanciadores. Dentro da armação encontramos uma caixa com os rolamentos e os fixadores da porta e travão. Segundo as instruções da presentes na caixa, fixamos os fixadores da porta, depois introduzimos os rolamentos em guia segundo o desenho e finalmente colocamos a porta e o travão.

5º PASSO



Por ultimo, proceder à colocação do kit de batente de madeira na pré-marcação, ficando a instalação completa.