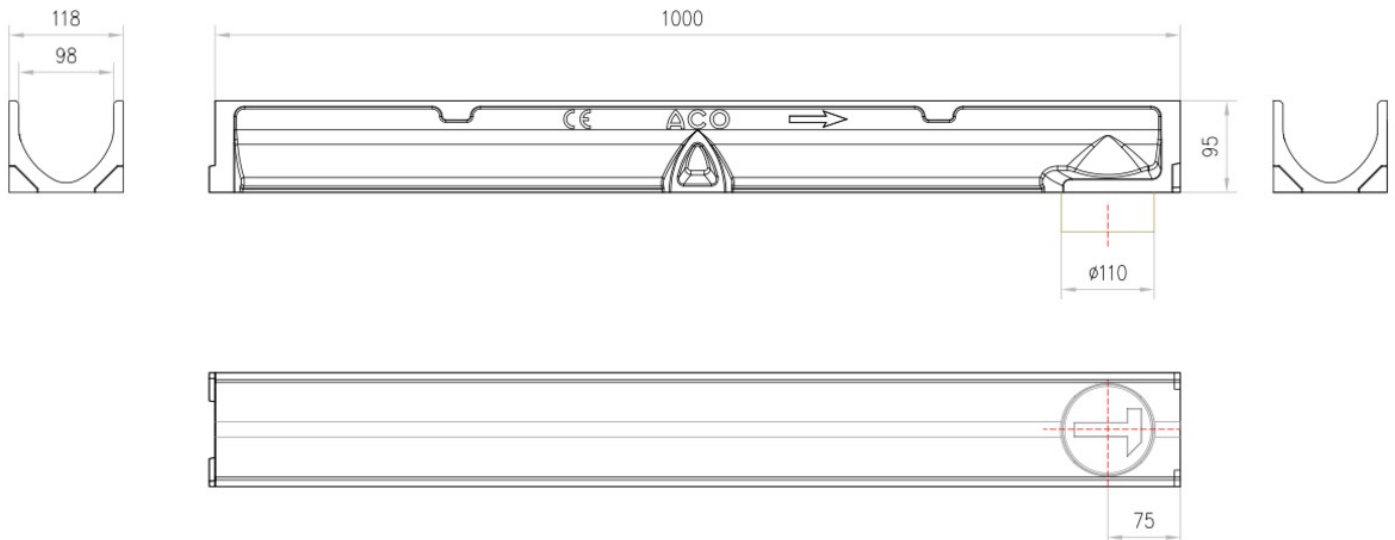




Canal de drenagem ACO SELF 100 H95 fabricado em betão polímero, sem grelha, classe de carga B125 de acordo com EN1433. Com sistema de fixação com clip. Com uma secção interna de 70 cm². Com pré-marca de saída vertical DN/OD 110. Comprimento total de 1000 mm, altura exterior 95 mm e largura exterior 118 mm. Largura interna nominal de 98 mm. Peso: 6,6 kg.



Dimensões:

Modelo	SELF 100
Comprimento (mm)	1000
Largura ext. (mm)	118
Altura ext. (mm)	95
Peso (Kg)	6,6
Classe de carga	B125
Caudal (l/s)	2,2
Seccion interior (cm ²)	70

