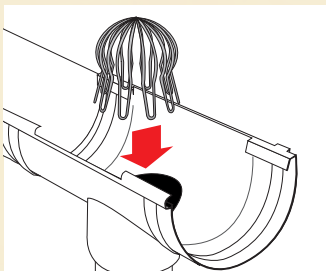
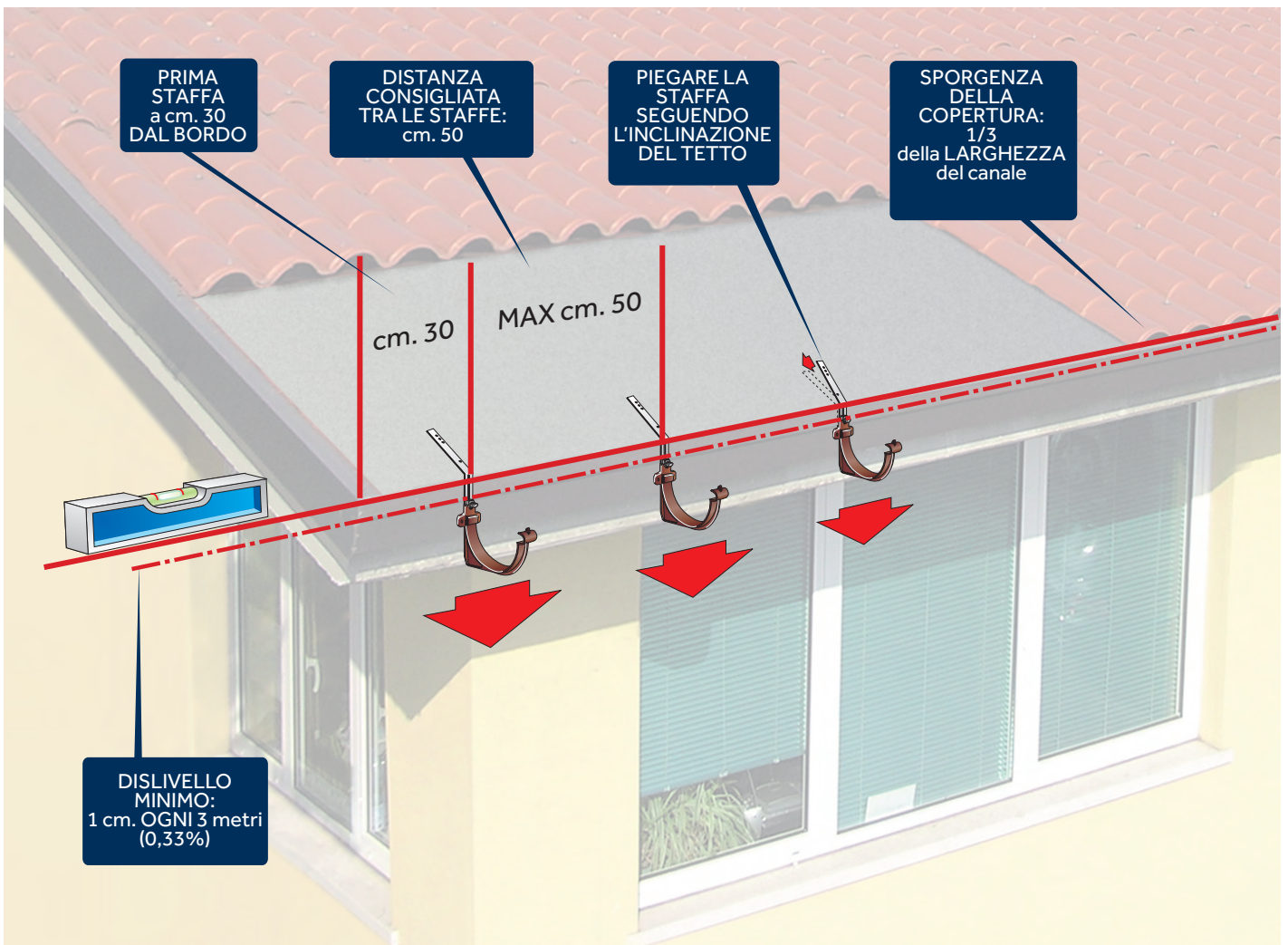
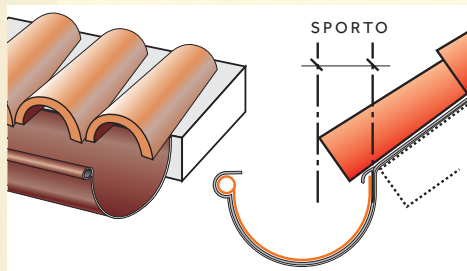


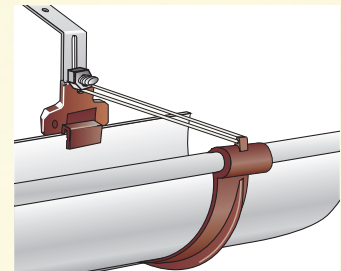
LA POSA IN OPERA



Il parafoglia PF 26, adattabile per i diametri da mm. 75 a mm. 125, è l'accessorio ideale per impedire a foglie o fibre portate dal vento di intasare i tubi di scarico.



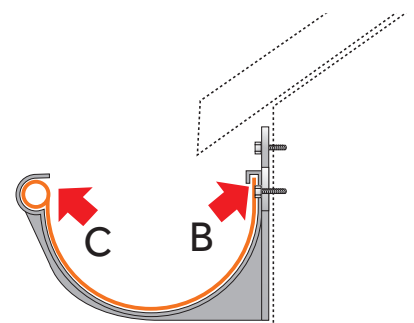
Per un'ottimale evacuazione delle acque meteoriche calcolare che la copertura (tegole, lastre, ecc.) copra 1/3 della larghezza (sparto) del canale di gronda.



Staffe e cicogne sono predisposte all'inserimento di un filo di sicurezza

MONTAGGIO DELLA CICOGNA IN PVC

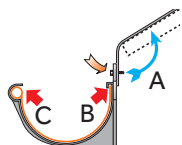
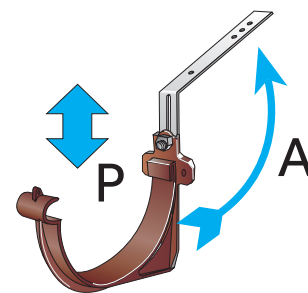
- 1) In alcuni tipi di edifici, per le caratteristiche della facciata o per il ridotto sporto della falda del tetto, è possibile posare il canale di gronda utilizzando direttamente le cicogne in PVC: questi accessori sono disponibili per gran parte dei modelli di gronda.
- 2) Questo tipo di installazione è molto semplice, occorre solo rispettare le modalità di posa sopra descritte e fissare la cicogna in PVC alla facciata.
- 3) Fissate il canale di gronda inserendolo sotto alla sede interna della cicogna in PVC (B) e quindi bloccate la gronda (ruotandola leggermente) incastrando il ricciolo all'interno della sede esterna (C) della cicogna in PVC.



LA POSA IN OPERA

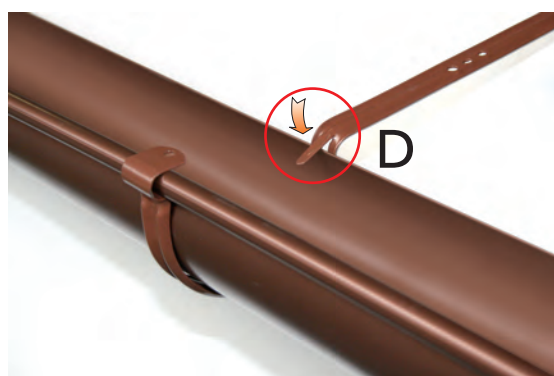
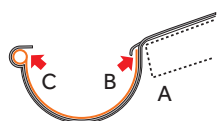
MONTAGGIO DELLA STAFFA "ST 1000"

- 1) Una volta montate le staffe ST1000 sulla superficie del tetto piegatele sull'angolo A per adeguarsi all'inclinazione della falda e fissate la cicogna in PVC.
- 2) L'altezza della cicogna in PVC (posizione P) può essere regolata lungo l'asola della staffa in metallo. Fissate le varie cicogne in PVC lungo la linea di gronda in modo che il dislivello del canale di gronda sia di almeno 1 cm. ogni 3 metri.
- 3) Le staffe si posano iniziando dal bordo esterno del tetto, la prima a 30 cm. e le successive a distanza di 50 cm. tra loro.



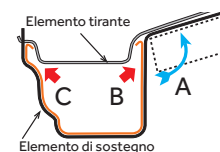
MONTAGGIO DELLA CICOGNA

- 1) La cicogna in lamiera zincata e verniciata mantiene le stesse caratteristiche di posa illustrate nella foto pag. 18 in alto.
- 2) Una volta fissata la cicogna in lamiera alla superficie del tetto piegare la stessa sull'angolo A per adeguarsi all'inclinazione della falda.
- 3) Fissate il canale di gronda inserendolo sotto la sede interna della cicogna in lamiera (B) e quindi bloccate la gronda (ruotandola leggermente) incastrando il ricciolo all'interno della sede esterna (C) della cicogna in lamiera. Per ottenere un perfetto bloccaggio piegate l'asola in lamiera (D) verso l'interno del canale di gronda.



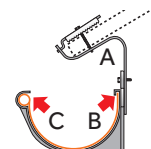
MONTAGGIO DELLA CICOGNA DOPPIA

- 1) La cicogna doppia in lamiera zincata e verniciata mantiene le stesse caratteristiche di posa illustrate nella foto pag. 18 in alto.
- 2) La cicogna doppia è composta da due parti, l'elemento di sostegno (parte inferiore) e l'elemento tirante (parte superiore). Fissate inizialmente alla superficie del tetto l'elemento di sostegno piegandolo sull'angolo A per adeguarsi all'inclinazione della falda.
- 3) Posizionate la gronda nell'elemento di sostegno, agganciate l'elemento tirante nell'asola C e fissatelo al tetto in modo da bloccare la gronda.



MONTAGGIO DELLA STAFFA "ET 1000"

- 1) La staffa ET1000 viene fissata direttamente all'estremità di coperture continue (lastre di copertura).
- 2) Fissate la staffa ET1000 in corrispondenza della parte superiore dell'onda, quindi piegatela sull'angolo A per adeguarsi all'inclinazione della falda.
- 3) Fissate la cicogna in PVC alla staffa in modo da poter regolare la distanza della gronda dalla lastra di copertura.

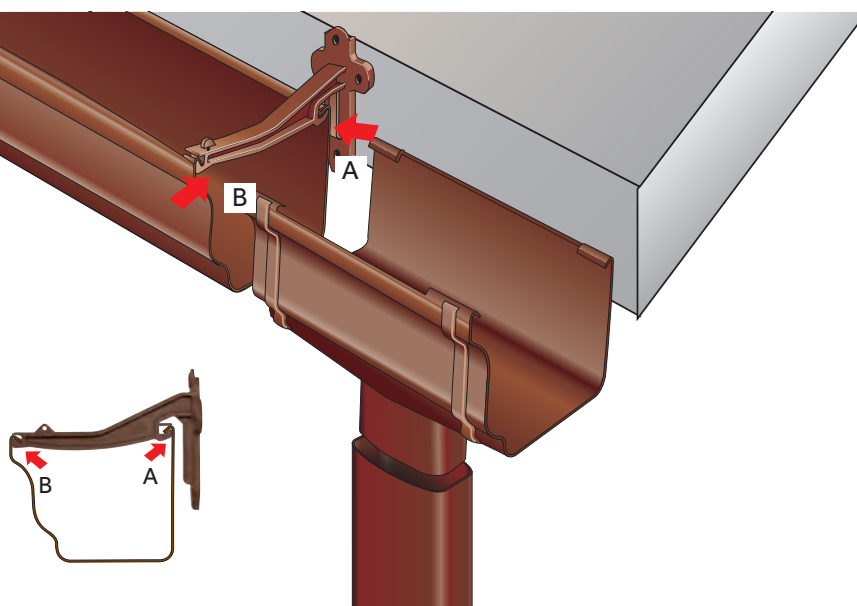


ASSEMBLAGGIO DELLA GRONDA

BEST

LA GRONDA **BEST**

Il modello Best si distingue per l'innovativo sistema di montaggio che permette una installazione semplice ed esteticamente perfetta: la barra viene infatti fissata su speciali cicogne in PVC (progettate con due ganci di innesto nella parte inferiore, vedi riquadro a destra), con l'elegante risultato estetico che da terra non si vedono le staffe che sostengono il profilo di gronda.



Per la posa in opera del modello di gronda Best seguite queste semplici indicazioni:

- Iniziate il fissaggio delle cicogne in PVC ricordando di posizionarle partendo da cm. 30 dal bordo esterno del tetto; calcolate da subito la pendenza da assegnare alla gronda per favorire il migliore smaltimento dell'acqua, in modo che il dislivello sia di un centimetro ogni 3 metri (Fig. 1).
- Fissate le cicogne in PVC mantenendo una distanza di cm. 50 fra i diversi fissaggi (Fig. 2).
- Una volta fissate le cicogne procedete alla posa del canale di gronda Best, ricordando di iniziare a bloccare sempre per primo il profilo della parte interna della cicogna (vedi A nelle immagini sopra), finché si sentirà chiaramente lo scatto del fissaggio (Fig. 3).
- Dopo aver agganciato la parte interna, procedete a bloccare nello stesso modo la parte esterna finché il gancio non sia entrato completamente nella sua sede (Fig. 4).
- La gronda Best, una volta posata, appare da un punto di vista estetico come un unico profilo continuo (Fig. 5-6).

