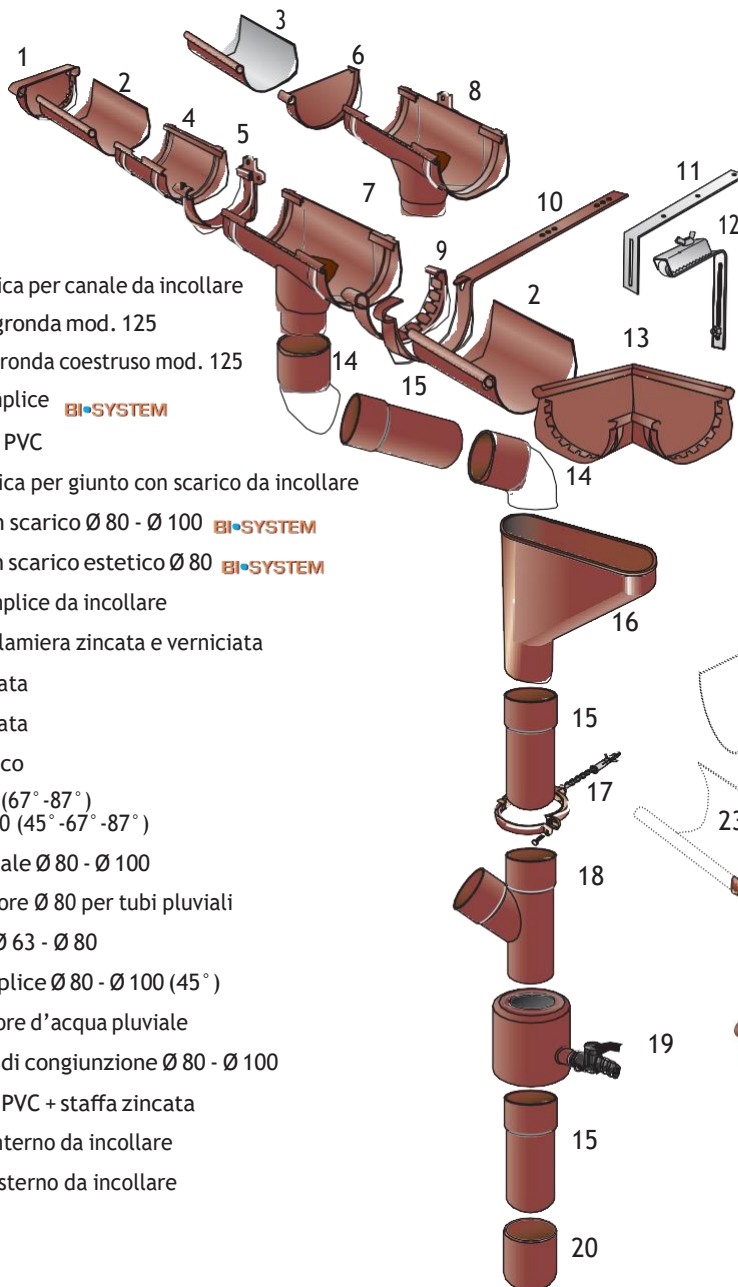
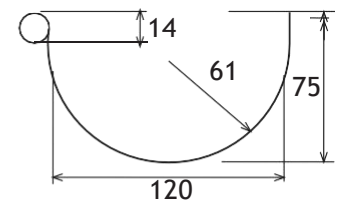


CANALE DI GRONDA 125

BI•SYSTEM



- 1 Testata unica per canale da incollare
- 2 Canale di gronda mod. 125
- 3 Canale di gronda coestruso mod. 125
- 4 Giunto semplice BI•SYSTEM
- 5 Cicogna in PVC
- 6 Testata unica per giunto con scarico da incollare
- 7 Giunto con scarico Ø 80 - Ø 100 BI•SYSTEM
- 8 Giunto con scarico estetico Ø 80 BI•SYSTEM
- 9 Giunto semplice da incollare
- 10 Cicogna in lamiera zincata e verniciata
- 11 Staffa zincata
- 12 Staffa zincata
- 13 Angolo unico
- 14 Curve Ø 80 (67° - 87°)
Curve Ø 100 (45° - 67° - 87°)
- 15 Tubo pluviale Ø 80 - Ø 100
- 16 Convogliatore Ø 80 per tubi pluviali
- 17 Collarino Ø 63 - Ø 80
- 18 Braga semplice Ø 80 - Ø 100 (45°)
- 19 Recuperatore d'acqua pluviale
- 20 Manicotto di congiunzione Ø 80 - Ø 100
- 21 Cicogna in PVC + staffa zincata
- 22 Angolare interno da incollare
- 23 Angolare esterno da incollare



Sezione di deflusso | cm². 55,6

Larghezza max. | cm. 13,5

Sviluppo | cm. 25

COEX®
INNOVATION

G	S
Grigio	Sabbia
M	B
Marrone	Bianco

