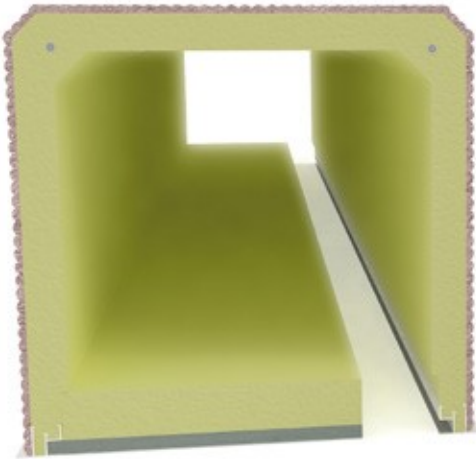


## CAIXA DE ESTORE CAJA DE PERSIANA COFFRE DE VOLET ROULANT BLINDS BOX



A *Stormax-Evo* é uma caixa de estore composta por uma estrutura de poliuretano revestida por uma camada de argamassa.

Graças a uma tampa inovadora que permite o fecho da caixa, a *Stormax-Evo* vem solucionar de um modo simples e eficaz o problema da entrada de ar pela caixa de estore.

A *Stormax-Evo* é o resultado do estudo e desenvolvimento efectuado pelo departamento técnico da *Barreirinhas Lda.* na busca de uma caixa de estore com excelente isolamento térmico e acústico.

*Stormax-Evo* est un coffre de volet roulant composée d'une structure de polyuréthane enduite par une couche de mortier.

Grâce à une couverture innovatrice qui permet la fermeture du coffre, *Stormax-Evo* vient résoudre d'une manière simple et efficace le problème de l'entrée d'air par le coffre de volet roulant.

*Stormax-Evo* est le résultat d'une étude et développement effectué par le département technique de l'entreprise *Barreirinhas Lda.* dans la recherche d'un coffre de volet roulant avec une excellente isolation thermique et aussi acoustique.

*Stormax-Evo* es una caja de persiana compuesta por una estructura de poliuretano recubierta por una capa de argamasa.

Gracias a una tapa innovadora que cierra la caja, *Stormax-Evo* viene solucionar de una manera simple y eficaz el problema de la entrada de aire por la caja de persiana.

*Stormax-Evo* es el resultado de un estudio y desarrollo elaborado por el departamento técnico de *Barreirinhas Lda.* en busca de una caja de persiana con un excelente aislamiento térmico y acústico.

*Stormax-Evo* is a shade structure comprised of a polyurethane coated with a layer of mortar.

Thanks to an innovative lid that allows the closing of the box, the *Stormax-Evo* solves, on a simple and efficient way, the problem of the air intake in the blinds box.

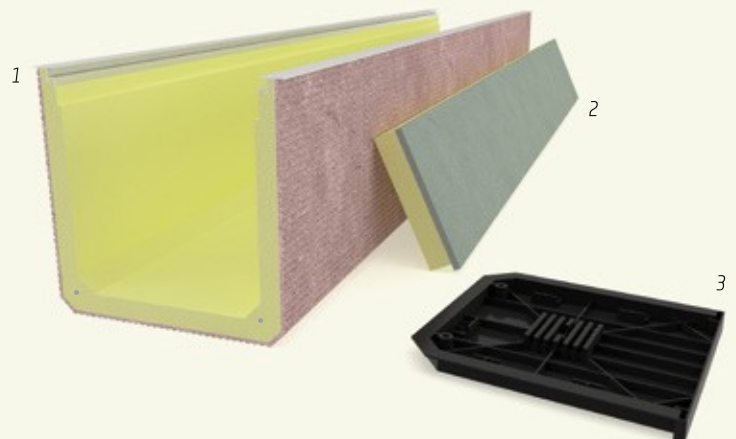
*Stormax-Evo* is the result of the study and development carried out by the technical department at *Barreirinhas Ltd.* in search of a blinds box with excellent thermal and acoustic insulation.

1. Caixa Stormax-Evo
2. Tampa de caixa de estore
3. Topo em polipropileno

1. Coffre de volet roulant Stormax-Evo
2. Sous face coffre de volet
3. Joue latérale

1. Caja Stormax-Evo
2. Tapa de caja de persiana
3. Polipropileno arriba

1. Stormax-Evo blinds box
2. Blinds box's cover
3. Polypropylene top



# VANTAGENS VENTAJAS AVANTAGES ADVANTAGES

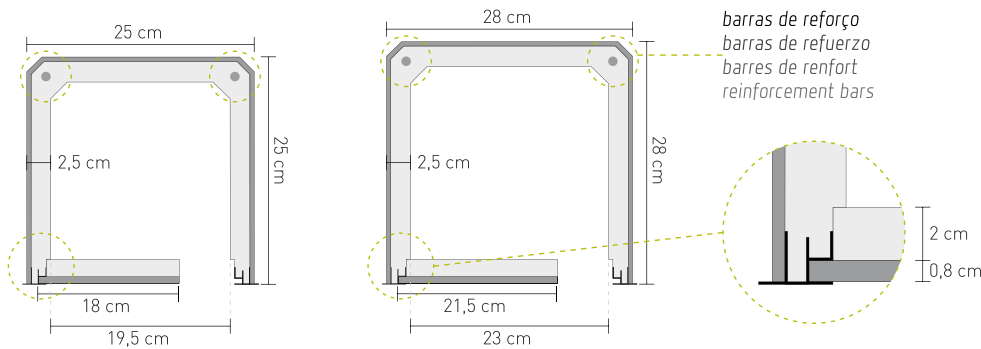


- Boa resistência e rigidez
  - Boa aderência a rebocos ou monomassas
  - Excelente isolamento térmico
  - Reduz os consumos de energia de um edifício
  - Amiga do ambiente
  - Topos de fácil aplicação, sem carência de parafusos
  - Fácil aplicação, manuseamento e transporte, devido ao seu baixo peso
  - Feita em varas de 6 ml, sendo depois cortadas à medida
- 
- Bonne résistance et rigidité
  - Bonne adhérence sur l'enduit et revêtement final du béton
  - Excellente isolation thermique
  - Réduit les consommations d'énergie d'un bâtiment
  - Écologique
  - Joints latéraux faciles à appliquer, sans utilisation de vis
  - Facile à appliquer, manipuler et transporter, dû à son bas poids
  - Fabriqués sur des longueurs de 6ml, recoupés ensuite sur mesure

- Buena resistencia y rigidez
  - Buena adherencia al yeso o al recubrimiento de argamasa
  - Excelente aislamiento térmico
  - Reduce el consumo energético de un edificio
  - Amiga del ambiente
  - Arriba de fácil aplicación, sin el uso de tornillos
  - Fácil de aplicar, manejar y transportar debido a su bajo peso
  - Barras hechas en 6ml, y después cortadas a su medida
- 
- Good strength and stiffness
  - Good adhesion to plaster or single-layer
  - Excellent thermal insulation
  - Reduces the building's energy consumption
  - Environmentally friendly
  - Tops easy to apply, without bolts
  - Easy application, handling and transportation, due to their low weight
  - Made in lengths of 6 ml and then cut to custom size

REF ST 25

REF ST 28



*As medidas podem sofrer pequenas variações  
Las medidas pueden sufrir pequeñas variaciones  
Les mesures peuvent subir de légères variations  
Measures can suffer small variations*

## ISOLAMENTO TÉRMICO | AISLAMIENTO TÉRMICO ISOLATION THERMIQUE | THERMAL INSULATION

- $U = 0,75 \text{ W/m}^2 \text{ } ^\circ\text{C}$
- $\psi = 0 \text{ W/m } ^\circ\text{C}$

(HIG 003/10 Itecons)

## ISOLAMENTO ACÚSTICO | AISLAMIENTO ACÚSTICO ISOLATION ACOUSTIQUE | ACOUSTIC INSULATION

- $D_nW = 52\text{dB}$

(ACU326/10 Itecons)

