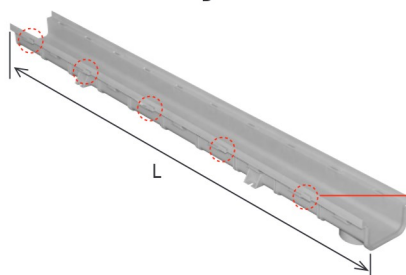
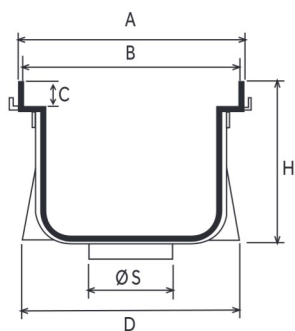


CANALE MODULARE 100



CANALE MODULARE MOD. 100



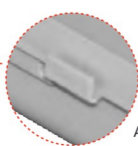
	quote in mm						
	A	B	C	D	H	ØS	L
CSB100	106	100	13	105	55	40-63	1000
CSM100	106	100	13	105	75	40-63	1000
CSA100	106	100	13	105	100	40-63	1000

MATERIALE:

PVC anti-shock.

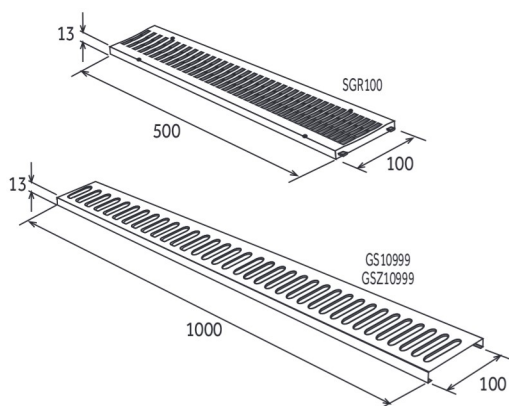
CARATTERISTICHE:

- Scarico inferiore Ø mm. 40M-63M;
 - Le linee di prefrattura sono facilmente sfondabili con martello e punta.
- COLORE: Grigio.



Aletta per facilitare l'inserimento della guaina.

GRIGLIE PER CANALE 100



	quote in mm		
	CARICO DI ROTTURA (*)	SEZIONE cm ² Passaggio acqua	MATERIA PRIMA
SGR100	40 kN	221	PVC
GS10999	A15	235	ACCIAIO INOX AISI 316
GSZ10999	A15	235	LAMIERA ZINCATA

Il Knewton (kN) deve essere moltiplicato per 100 o per 1000 per ottenere il valore rispettivamente in Kg. o in Newton.

Valori dichiarati in base al metodo di prova della Norma EN 1433.

(*) In alternativa al carico di rottura, può essere indicata la classe di carico, sempre in base EN 1433.

ACCESSORI CANALE MODULARE 100

<p>TCB100</p> <p>Testata unica bassa in PVC</p> <p>Scarico Ø 50M</p>	<p>TCM100</p> <p>Testata unica media in PVC</p> <p>Scarico Ø 75F-80M</p>	<p>TCA100</p> <p>Testata unica alta in PVC</p> <p>Scarico Ø 100F-110M</p>	<p>RCB100</p> <p>Giunto a quattro vie basso angolo dx, angolo sx, "T" e "croce" in PVC con scarico inferiore</p> <p>Scarico Ø mm. 40M - 75F - 80M</p>	<p>RCM100</p> <p>Giunto a quattro vie medio angolo dx, angolo sx, "T" e "croce" in PVC con scarico inferiore</p> <p>Scarico Ø mm. 40M - 75F - 80M</p>	<p>RCA100</p> <p>Giunto a quattro vie alto angolo dx, angolo sx, "T" e "croce" in PVC con scarico inferiore</p> <p>Scarico Ø mm. 40M - 75F - 80M</p>
----------------------------------------------------------------------	--------------------------------------------------------------------------	---------------------------------------------------------------------------	-------------------------------------------------------------------------------------------------------------------------------------------------------	-------------------------------------------------------------------------------------------------------------------------------------------------------	------------------------------------------------------------------------------------------------------------------------------------------------------