

## Schlüter®-DECO-SG / -SGC

Cantos de paredes e remates  
para a decoração visual de paredes

# 2.16

Ficha de dados do produto

### Aplicação e função

**Schlüter-DECO-SG / -SGC** são perfis de qualidade, decorativos e funcionais em aço inoxidável escovado (V4A) ou alumínio anodizado para a decoração de juntas em revestimentos de cerâmica e suporte de elementos em vidro. A geometria do perfil pode ser utilizada como sanca para a realização de revestimentos de paredes interiores particularmente atraentes visualmente.

Devido à geometria em forma de U, DECO-SG / -SGC é ideal para o suporte de elementos de vidro na área de parede e do pavimento na construção de bases de duche ao nível do pavimento.

O DECO-SGC foi desenvolvido especialmente para a transição de cantos entre paredes de cerâmica e paredes estucadas. O perfil é instalado com a cerâmica da parede do duche usando as abas de fixação ordenadas na traseira da câmara de suporte em forma de U.

Em combinação com as cunhas com inclinação Schlüter-SHOWERPROFILE, Schlüter-DECO-SG oferece, na área do pavimento, uma solução funcional e decorativa.

**Nota:** com o conjunto de iluminação Schlüter-LIPROTEC-LLPM tem à sua disposição um módulo LED pré-montado em tubo LED flexível totalmente revestido com difusão homogênea da luz e com DECO-SG como perfil de suporte (ver folha de dados dos produtos 15.8 Schlüter-LIPROTEC-LLPM / -LLP / -LLPE).



### Material

Schlüter-DECO-SG / -SGC está disponível no seguinte material:

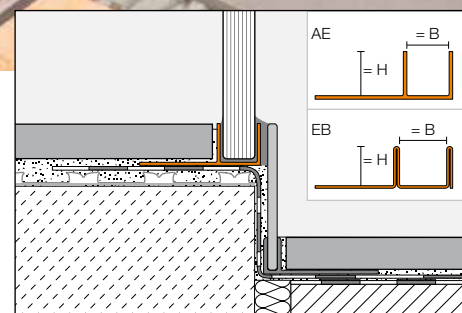
- AE = alumínio anodizado natural mate
- EB = aço inoxidável escovado (V4A)  
N.º de material 1.4404 = AISI 316L
- C/A = MyDesign by Schlüter-Systems\*\*

\*DECO-SGC disponível apenas em AE

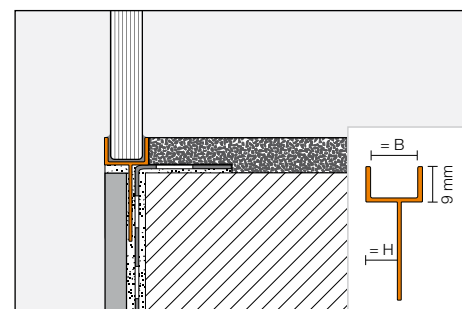
\*\*apenas Schlüter-DECO-SG

### Características do material e áreas de aplicação

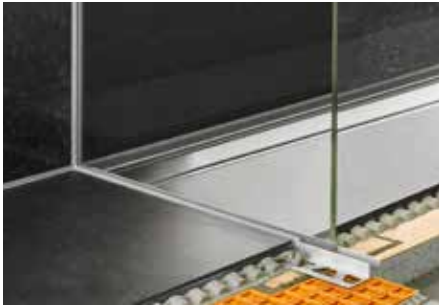
Em casos particulares especiais – consoante as agressões mecânicas, químicas ou outras esperadas – deve ser avaliado se o tipo de material pode ser utilizado. As notas que se seguem apenas fornecem algumas informações gerais.



Schlüter-DECO-SG



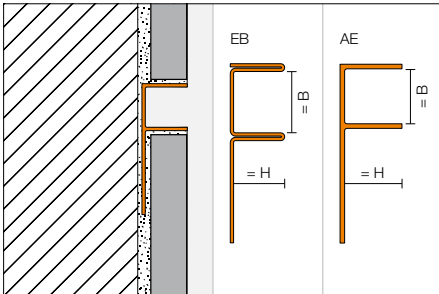
Schlüter-DECO-SGC



Schlüter-DECO-SG: Montagem na área do chuveiro com um elemento de vidro



Schlüter-DECO-SG: Montagem num canto exterior



Montagem na área do rodapé



Schlüter-DECO-SG: Instalação como iluminação decorativa com o módulo LED LIPROTEC-LLPM

**Aço inoxidável:** o aço inoxidável é extremamente resistente a nível mecânico e também químico. O aço inoxidável do tipo 1.4404 também não é resistente a todas as substâncias químicas. Substâncias como ácido clorídrico ou ácido fluorídrico ou determinadas concentrações de cloro ou sal podem provocar danos. Devem resolver-se agressões especiais antes da instalação dos perfis.

**Alumínio anodizado:** o alumínio apresenta uma superfície aperfeiçoada devido à camada anodizada que não se altera com a utilização normal. As superfícies visíveis devem ser protegidas contra objetos que provoquem desgaste ou riscos, por isso, a argamassa ou o material para juntas em superfícies visíveis deve ser removido imediatamente e os revestimentos acabados de colocar não devem ser cobertos com película. O alumínio é sensível a meios alcalinos. Os materiais à base de cimento desenvolvem propriedades alcalinas sob a influência de humidade e, dependendo da concentração e do tempo de actuação, podem dar origem à corrosão (formação de hidróxido de alumínio). Deve-se impedir a acumulação de água alcalina em cavidades, assentando para o efeito tanto o perfil como a cerâmica adjacente por completo.

**Alumínio lacado a cor:** O alumínio é pré-tratado correspondentemente e revestido por uma lacagem em pó de poliuretano. O revestimento não perde a cor e é resistente a raios UV e a intempéries. As arestas visíveis devem ser protegidas contra objetos que provoquem desgaste ou riscos.



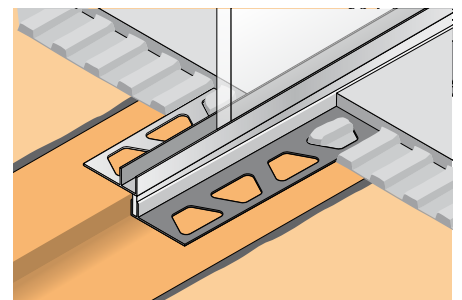
Schlüter-DECO-SG pode ser lacado personalizado para o cliente no contexto da série MyDesign by Schlüter-Systems\* em 190 tons de cor da paleta de cores RAL Classic (ver mais características em alumínio lacado a cor). \*Em caso de dúvidas relativamente ao MyDesign by Schlüter-Systems, os nossos consultores especializados e a nossa equipa de vendas de tecnologia de aplicação também terão todo o prazer em ajudá-lo.

## Aplicação

1. O Schlüter-DECO-SG/SGC deve ser selecionado de acordo com a espessura da cerâmica.
2. Aplicar o cimento cola com uma talocha dentada nos pontos onde o revestimento de cerâmica deverá ser limitado.
3. Comprimir e alinhar o Schlüter-DECO-SG/SGC com a aba de fixação perfurada na camada de cola.
4. Aplicar o cimento cola com a espátula sobre toda a superfície da aba de fixação perfurada.
5. Comprimir bem as peças cerâmicas seguintes e alinhar de forma a que a aresta superior do perfil fique nivelada. As peças cerâmicas têm de ser aplicadas em toda a área do perfil.
6. Deve ser deixada uma junta com aprox. 1,5 mm. A área da junta entre a cerâmica e o perfil deve ser completamente preenchida com argamassa para juntas.
7. As superfícies sensíveis devem ser manuseadas com materiais e ferramentas que não causem quaisquer riscos ou danos. Qualquer sujidade causada pela argamassa ou cimento cola deve ser imediatamente removida.
8. A instalação de elementos de vidro pode ocorrer no perfil de suporte Schlüter-DECO-SG/SGC depois de concluída a montagem.  
Importante: o vidro não pode estar em contacto direto com o perfil. Devem ser aplicados espaçadores adequados. As juntas devem ser vedadas com mastique.

### Nota:

Ao instalar Schlüter-DECO-SGC em combinação com Schlüter-DECO-SG e as cunhas com inclinação Schlüter-SHOWERPROFILE, é preciso tomar atenção ao seguinte durante a montagem. As cunhas de inclinação têm de ficar por baixo do Schlüter-DECO-SG e arrematar ao nível deste.





## Notas

O Schlüter-DECO-SG/SGC não necessita de manutenções nem cuidados especiais. Em superfícies delicadas deve evitar-se o uso de produtos de limpeza abrasivos. Os danos nas camadas de anodização só podem ser eliminados através da aplicação de uma nova camada.

O aço inoxidável conserva a respetiva superfície elegante se for tratado com produtos de polimento de limpeza, por ex., Schlüter-CLEAN-CP.

## Síntese de produtos:

### Schlüter®-DECO-SG

AE = alumínio anodizado natural mate /

EB = aço inoxidável escovado (V4A)

Comprimento fornecido: 2,50 m

H = mm	8	10	11	12,5
AE 12	•	•	•	•
AE 15	•	•	•	•
EB 12	•	•	•	•
EB 15	•	•	•	•

### Schlüter®-DECO-SG

AE = alumínio anodizado natural

Comprimento disponível: 2,50 m

H = mm	8	10	11	12,5
C/A 12*	•	•	•	•
C/A 15*	•	•	•	•

\* Revestimento personalizado

### Schlüter®-DECO-SGC

AE = alumínio anodizado natural

Comprimento disponível: 2,50 m

H = mm	8	10	11	12,5
AE 12	•	•	•	•
AE 15	•	•	•	•

## Modelos de texto para propostas:

Fornecer \_\_\_\_\_ metros lineares de Schlüter-DECO-SG tanto como perfil para sancas em revestimentos de cerâmica com aba de fixação trapezoidal perfurada como também para a receção de elementos de vidro na área do pavimento e parede na construção de bases de duche ao nível do pavimento, junto com cunhas com inclinação Schlüter-SHOWERPROFILE-S e instalar de acordo com as regras. Devem ser observadas as normas de instalação do fabricante.

Material:

AE = alumínio anodizado natural mate

EB = aço inoxidável escovado 1.4404 (V4A)

C/A = MyDesign by Schlüter-Systems

Altura do perfil: \_\_\_\_\_ mm

Largura da junta: \_\_\_\_\_ mm

N.º art.: \_\_\_\_\_

Material: \_\_\_\_\_ €/m

Mão de obra: \_\_\_\_\_ €/m

Total: \_\_\_\_\_ €/m

Fornecer \_\_\_\_\_ metros lineares de Schlüter-DECO-SGC como perfil de suporte funcional de elementos de vidro na área de parede com uma aba de fixação trapezoidal perfurada ordenada horizontalmente na traseira da câmara de suporte e instalar de acordo com as regras. Devem ser observadas as normas de instalação do fabricante.

Material:

AE = alumínio anodizado natural mate

Altura do perfil: \_\_\_\_\_ mm

Largura da junta/largura do suporte: \_\_\_\_\_ mm

N.º art.: \_\_\_\_\_

Material: \_\_\_\_\_ €/m

Mão de obra: \_\_\_\_\_ €/m

Total: \_\_\_\_\_ €/m

