

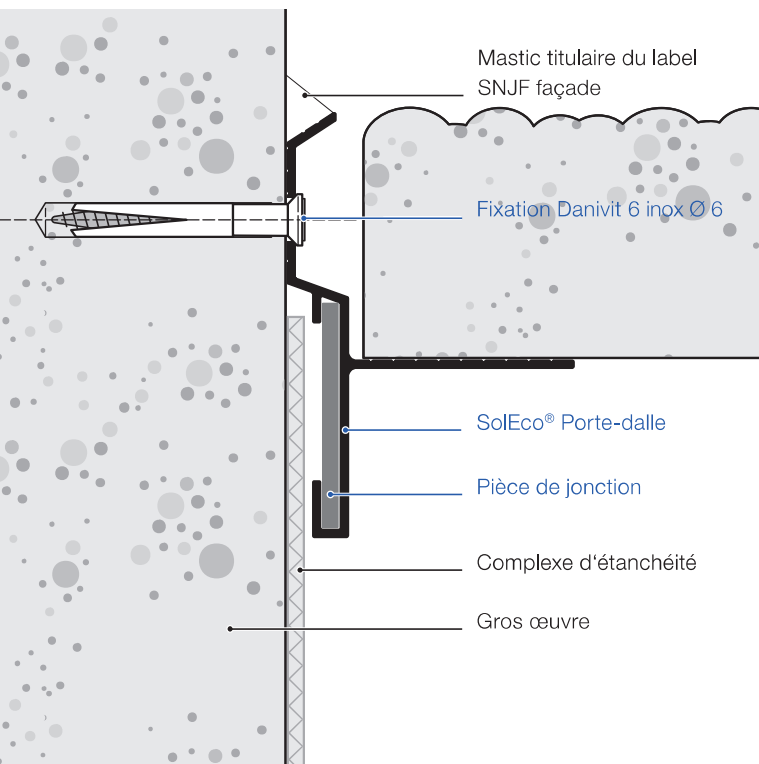
# SolEco® Porte-dalle

Double fonction : protection des relevés d'étanchéité et support de dalles sur plot en périphérie.

## Exemple d'utilisation

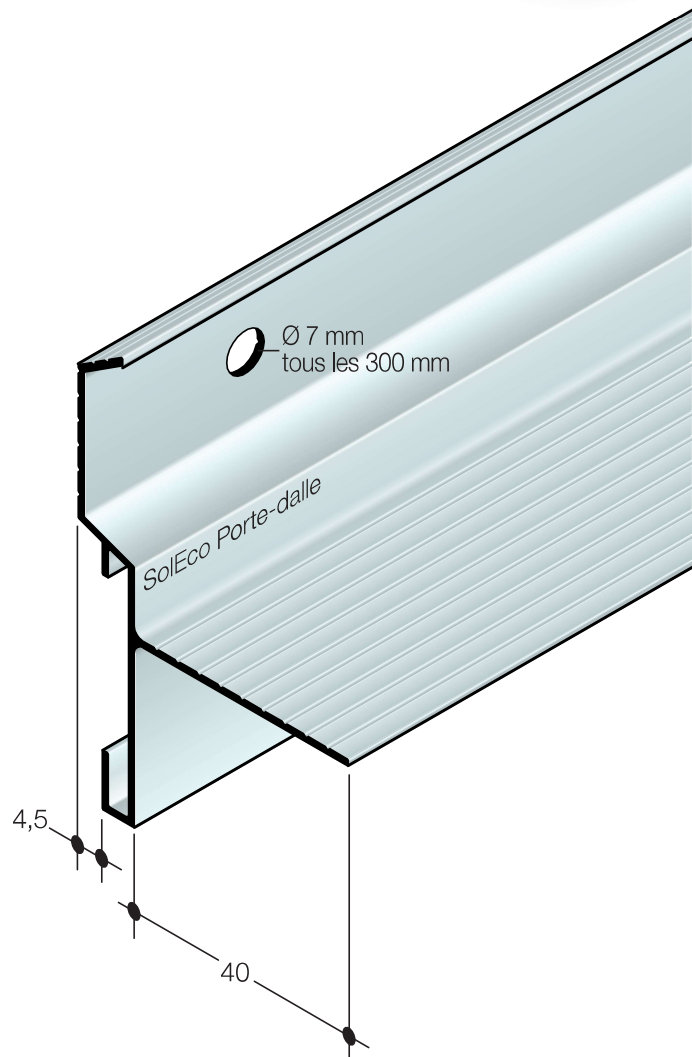
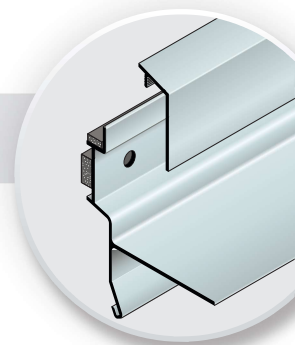
### SolEco® Porte-dalle

Ech. 1/1



## Conseil

Pour garantir sereinement la pérennité de vos relevés d'étanchéité, utilisez Solinet® Porte-dalle, avec gorge carrée et tête double-joint. Plus de détails sur la documentation Solinet® ou sur notre site [www.danialu.com](http://www.danialu.com).



Profilés livrés en longueur standard de 3000 mm

## Accessoires pour SolEco® Porte-dalle

