

Schlüter®-TROBA-LINE

Calha de drenagem

de baixa altura para varandas e terraços

7.4

Folha com as indicações dos produtos

Aplicação e função

Nas impermeabilização de varandas e terraços falta frequentemente uma altura de ligação suficiente para peças de montagem, elementos de portas ou ligações às paredes.

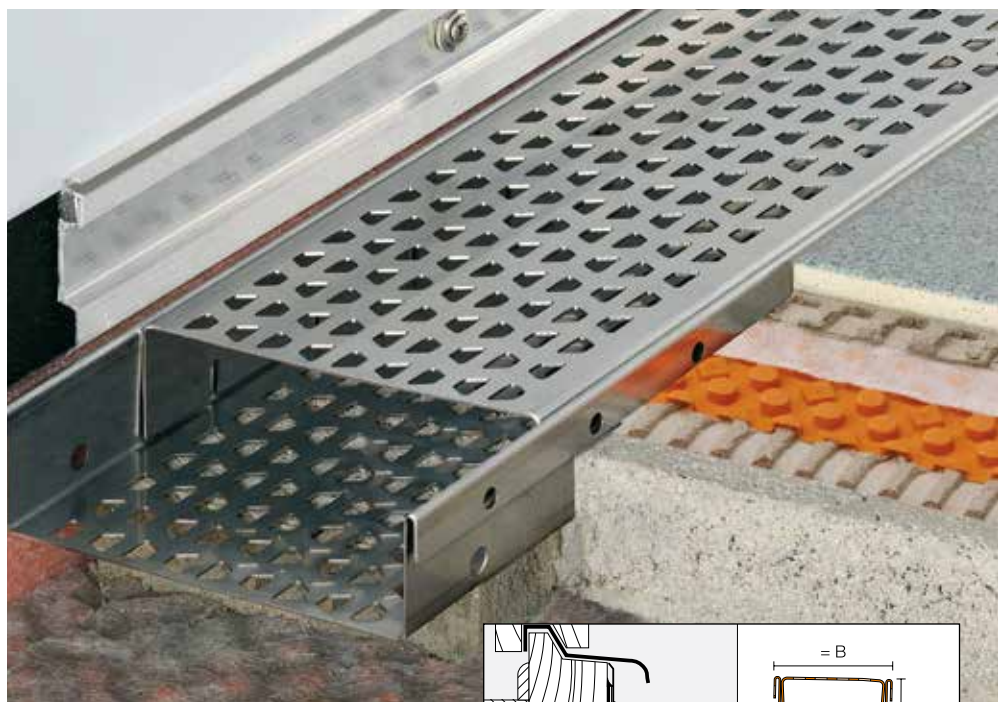
Segundo a norma DIN 18195-5, 7.1.6, as elevações das impermeabilizações têm de ficar 15 cm acima da aresta superior do revestimento.

Segundo esta norma DIN, as soleiras junto a ligações de portas devem ter uma altura de 15 cm. No entanto, segunda as directivas de coberturas planas é possível divergir desta norma, se a drenagem for assegurada através de medidas apropriadas. A montagem de Schlüter®-TROBA-LINE assegura a drenagem em alturas de ligação baixas. Para além disto, também é possível efectuar construções especiais para transições contínuas.

Schlüter®-TROBA-LINE-TL é composta por uma parte inferior em forma de U e por uma parte superior perfurada também em forma de U e é montada por cima da drenagem de superfície Schlüter®-TROBA ou Schlüter® -TROBA-PLUS.

Schlüter®-TROBA-LINE-TLR é uma variante com grelha na sua parte superior que se encaixa na zona inferior em aço inoxidável (-TLR-E).

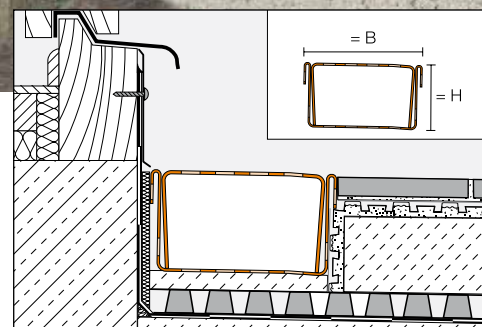
A água passa pelas aberturas da calha de drenagem até chegar à área de impermeabilização e é evacuada aí através da drenagem de superfície, entre a impermeabilização e o pavimento, até chegar ao ponto de drenagem. Desta forma a água não se pode acumular nas zonas das portas ou em qualquer outro sítio onde não se verifique uma altura de ligação suficiente.



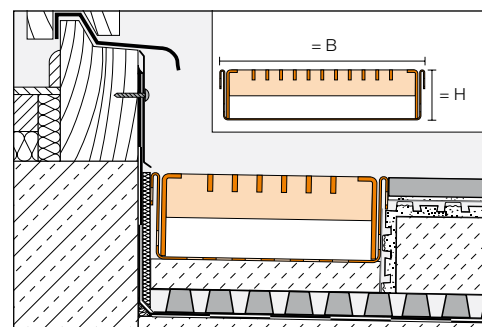
Schlüter®-TROBA-LINE-TLG e -TLGR são uma variante, cuja parte inferior está fechada, e é utilizada para drenar a água acumulada até um ponto de escoamento situado lateralmente.

Material

Schlüter®-TROBA-LINE-TL /-TLG são fabricadas em aço inoxidável (1.4301 = AISI 304) perfurado em ambas as secções. Schlüter®-TROBA-LINE-TLR /-TLGR é utilizado para zonas com menor agressividade química, sendo a zona superior em aço galvanizado.



Schlüter®-TROBA-LINE-TL



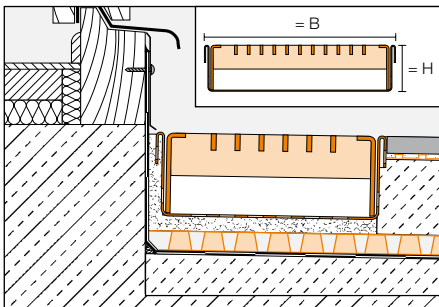
Schlüter®-TROBA-LINE-TLR /-TLR-E



Características do material e áreas de aplicação:

A utilização e a compatibilidade dos elementos de drenagem previstos e a largura aconselhável (75 mm, 110 mm, 160 mm) devem ser escolhidos de acordo com o projecto e com a quantidade de água esperada. Também é necessário ter em consideração as solicitações mecânicas ou outras solicitações.

O aço inoxidável é especialmente indicado para aplicações, em que além de uma elevada resistência mecânica, é requerida uma elevada resistência quanto ao stress químico, como detergentes ácidos ou alcalinos. O aço inoxidável não resiste a todos os ataques químicos, como ácido clorídrico ou hidrofluórico, ou certas concentrações de cloro de salmoura, sendo aplicável à salmoura em piscinas de água salgada. Deverão por isso, ser consideradas as aplicações futuras.



Nota: A grelha visível Schlüter®-TROBA-LINE-TLR está dividida em duas peças de 1,50 m (2 x 0,75 m) e 2,00 m (2 x 1,00 m).

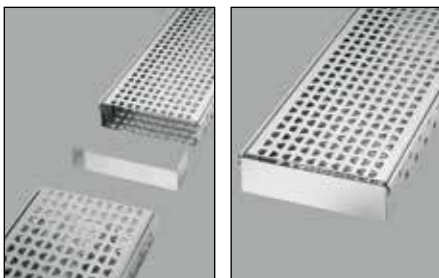


Fig. 1

Fig. 2

Elementos de união/coberturas finais:

São fornecidas duas peças em U com cada calha de drenagem Schlüter®-TROBA-LINE. Estas peças podem ser utilizadas alternativamente para unir dois elementos de canais ou como coberturas finais.

ente do canal não deverá ser preenchida com argamassa, de modo a assegurar a passagem da água.

3. Normalmente deve-se aplicar primeiro Schlüter®-TROBA ou Schlüter®-TROBA-PLUS como drenagem de superfície e camada de protecção sobre a impermeabilização.

Independentemente do sistema construtivo de pavimentos, deve-se adequar o sistema de drenagem, de forma a que a água acumulada na Schlüter-TROBA-LINE seja escoada com segurança para o ponto de escoamento.

4. Se for necessário juntar vários elementos de canais, estes poderão ser unidos por meio das peças em U fornecidas (fig. 1). Estas peças em U também podem ser utilizadas como cobertura final (fig. 2).

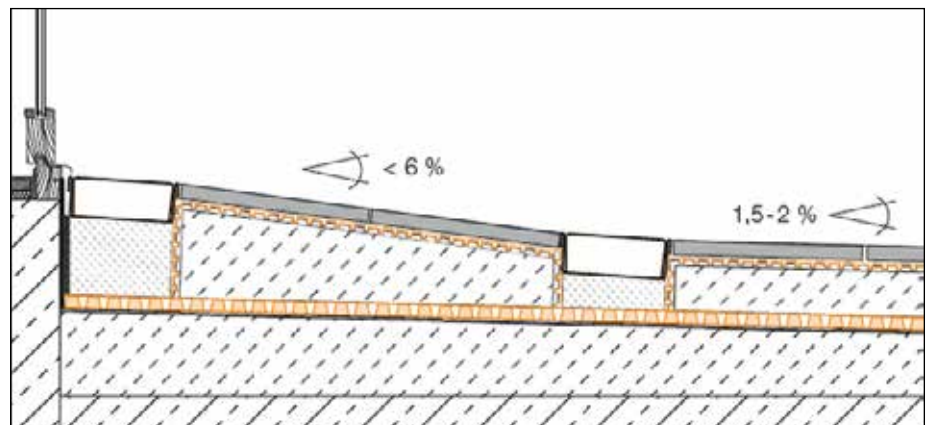
5. A betonilha ou o pavimento escolhido é de seguida aplicado contra Schlüter®-TROBA-LINE.

Reforço:

Consoante a solicitação esperada pode ser necessário montar o reforço Schlüter®-TROBA-LINE-TL/V nas calhas de drenagem Schlüter®-TROBA-LINE-TL e TLG com uma largura de 110 mm e 160 mm.

Notas

Schlüter®-TROBA-LINE não necessita de cuidados ou manutenção especial. Se necessário, a calha de drenagem deve ser limpa e devem ser removidas as impurezas que causem entupimentos retirando a cobertura superior. Se necessário, recomendamos o produto de limpeza e polimento de aço inoxidável Schlüter®-CLEAN-CP.



Podem-se realizar transições sem barreiras arquitectónicas colocando dois canais Schlüter®-TROBA-LINE paralelas entre si, e instalando entre ambas, um pavimento com pente elevado (<math>< 6\%</math>).



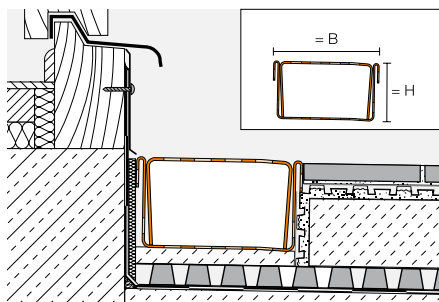
Schlüter®-TROBA-LINE-TL

Schlüter®-TROBA-LINE-TL é uma calha de drenagem em aço inoxidável, que pode ser instalada em elementos de portas em varandas e terraços de reduzida altura, para evitar a acumulação de água. A água é evacuada na drenagem de superfície, por baixo do revestimento, para a drenagem.

Largura: 75 mm / 110 mm / 160 mm

Altura: 20 mm / 40 mm

Comprimento: 0,75 m/1,0 m/1,5 m/2,0 m



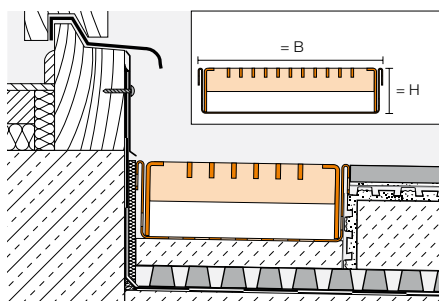
Schlüter®-TROBA-LINE-TLR

Schlüter®-TROBA-LINE-TLR é uma calha de drenagem com uma base em aço inoxidável e uma grelha superior em aço galvanizado, que pode ser instalada em elementos de portas em varandas e terraços de reduzida altura, para evitar a acumulação de água. A água é evacuada na drenagem de superfície, por baixo do revestimento, para a drenagem. As grelhas suportam cargas de utilização relativamente elevadas.

Largura: 110 mm / 160 mm

Altura: 20 mm / 40 mm

Comprimento: 0,75 m/1,0 m/1,5 m/2,0 m



Produtos complementares do sistema

Schlüter®-TROBA-LINE-TL/H

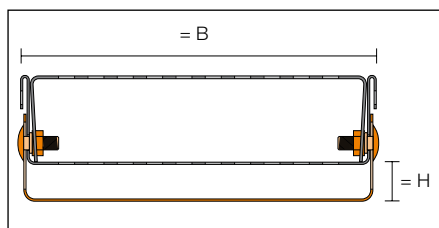
Schlüter®-TROBA-LINE-TL/H é um elemento que serve para graduar de forma contínua (sem escalas), de 0 a 40mm, a altura dos canais Schlüter®-TROBA-LINE-TL e Schlüter®-TROBA-LINE-TLR.

TL2 H ajuste da altura H = 0 - 20 mm

TL4 H ajuste da altura H = 20 - 40 mm

Largura: 75 mm / 110 mm / 160 mm

Comprimento: 135 mm

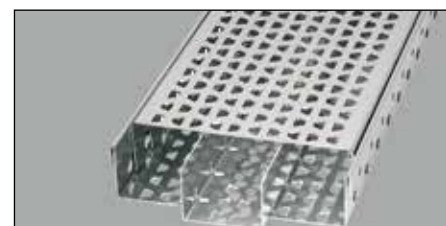
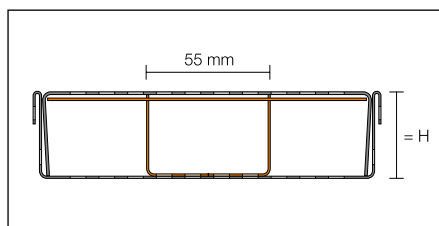


Schlüter®-TROBA-LINE-TL/V

No caso de solicitações mecânicas elevadas, p. ex. devido a trânsito pedonal ou de cadeiras de rodas recomenda-se a instalação do reforço Schlüter®-TROBA-LINE-TL/V, nas larguras de 110 e 160 mm.

Altura: 20 mm / 40 mm

Comprimento: 0,75 m/1,0 m/1,5 m/2,0 m





Síntese de produtos:

Schlüter®-TROBA-LINE-TL

TL = canal perfurado em aço inoxidável

Comprimento disponível: 2,00 m, 1,50 m, 1,00 m e 0,75 m

TL	H = 20 mm	H = 40 mm
B = 75 mm	•	•
B = 110 mm	•	•
B = 160 mm	•	•

Schlüter®-TROBA-LINE-TLG

TLG = canal fechado em aço inoxidável

Comprimento disponível: 2,00 m, 1,50 m, 1,00 m e 0,75 m

TLG	H = 20 mm	H = 40 mm
B = 75 mm	•	•
B = 110 mm	•	•
B = 160 mm	•	•

Schlüter®-TROBA-LINE-TL/V

TL/V = reforço para TL e TLG

Comprimento disponível: 2,00 m, 1,50 m, 1,00 m e 0,75 m

H = mm	20	40
TL/V	•	•

Schlüter®-TROBA-LINE-TLR

TLR = canal perfurado em aço inoxidável com grelha em aço galvanizado

Comprimento disponível: 2,00 m, 1,50 m, 1,00 m e 0,75 m

TLR	H = 20 mm	H = 40 mm
B = 110 mm	•	•
B = 160 mm	•	•

Schlüter®-TROBA-LINE-TLGR

TLGR = canal fechado em aço inoxidável com grelha em aço galvanizado

Comprimento disponível: 2,00 m, 1,50 m, 1,00 m e 0,75 m

TLGR	H = 40 mm
B = 110 mm	•
B = 160 mm	•

Schlüter®-TROBA-LINE-TL/H

TL/H = ajuste em altura

Comprimento disponível: 135 mm

TL/H	0 - 20 mm	20 - 40 mm
B = 75 mm	•	•
B = 110 mm	•	•
B = 160 mm	•	•

Schlüter®-TROBA-LINE-TLR-E

TLR-E = Canal perfurado em aço inoxidável e grelha em aço inoxidável

Comprimento disponível: 2,00 m, 1,50 m, 1,00 m e 0,75 m

TLR-E	H = 20 mm	H = 40 mm
B = 110 mm	•	•
B = 160 mm	•	•

Schlüter®-TROBA-LINE-TLGR-E

TLGR-E = Canal fechado em aço inoxidável e cobertura em aço inoxidável

Comprimento disponível: 2,00 m, 1,50 m, 1,00 m e 0,75 m

TLGR-E	H = 40 mm
B = 110 mm	•
B = 160 mm	•

Modelo para ofertas:

Fornecer ____ metros lineares de Schlüter®-TROBA-LINE-TL como calha de drenagem composta por uma peça perfurada trapezoidal inferior em forma de U e por uma peça perfurada trapezoidal superior em forma de U e montar estas peças na área dos elementos da porta/das ligações à parede de acordo com as regras. Devem ser observadas as recomendações de instalação do fabricante.

Altura: 20 mm 40 mmLargura: 75 mm 110 mm 160 mm

Art. no: _____

Material: _____ €/m

Mão de obra: _____ €/m

Total: _____ €/m

Modelo para ofertas:

Fornecer ____ metros lineares de Schlüter®-TROBA-LINE-TLR como calha de drenagem composta por uma grelha superior em aço galvanizado e por uma peça perfurada trapezoidal inferior em forma de U e montar estas peças na área dos elementos da porta/das ligações à parede de acordo com as regras. Devem ser observadas as recomendações de instalação do fabricante.

Altura: 20 mm 40 mmLargura: 75 mm 110 mm 160 mm

Art. no: _____

Material: _____ €/m

Mão de obra: _____ €/m

Total: _____ €/m

Modelo para ofertas:

Fornecer _____ metros lineares Schlüter®-TROBA-LINE-TLR-E como calha de drenagem composta por uma grelha superior em aço inoxidável, e por uma peça perfurada trapezoidal inferior em forma de U e montar estas peças nas zonas das portas/das ligações à parede de acordo com as regras. Devem ser observadas as recomendações de instalação do fabricante.

Altura: 20 mm 40 mmLargura: 110 mm 160 mm

Art.-Nr.: _____

Material: _____ €/m

Mão de obra: _____ €/m

Total: _____ €/m