



# ANILHAS KINYA

DESENHADOS COMO ACESSÓRIOS PARA SISTEMAS DE COBERTURA E FACHADA  
 DESIGNED AS ACCESSORIES FOR ROOF AND FAÇADE SYSTEMS

Ideal para projetos de bricolage e profissionais.

Boa transmissão de luz.

Resistência aos agentes atmosféricos.

Ideal for DIY and professional projects.

Good light transmission.

Resistance to atmospheric agents.

## BENEFÍCIOS DO SISTEMA SYSTEM BENEFITS

100% à prova de fugas.

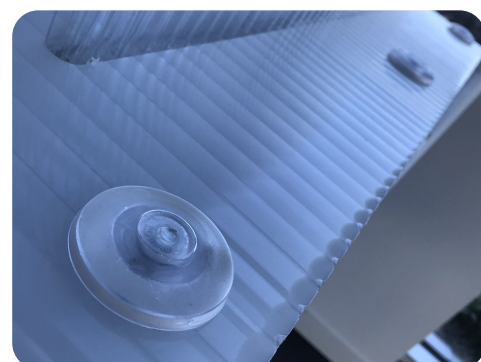
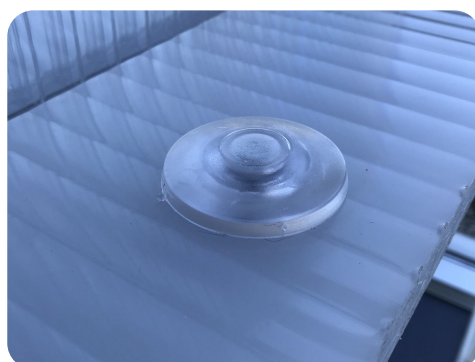
Resistência ao impacto.

Facilidade de instalação.

100% leakproof.

Resistant to impact.

Easy to install.

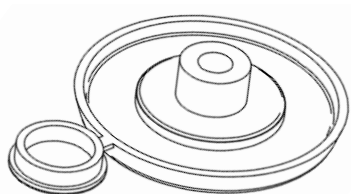
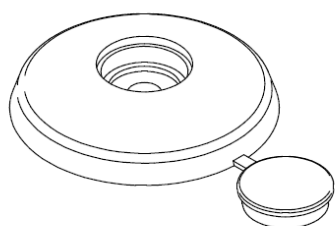




**Cor: Cristal**  
Color: Crystal

**Espessura**  
Thickness

(mm)



4

6

8

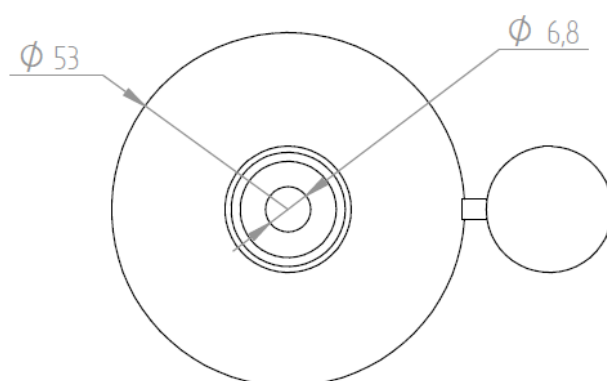
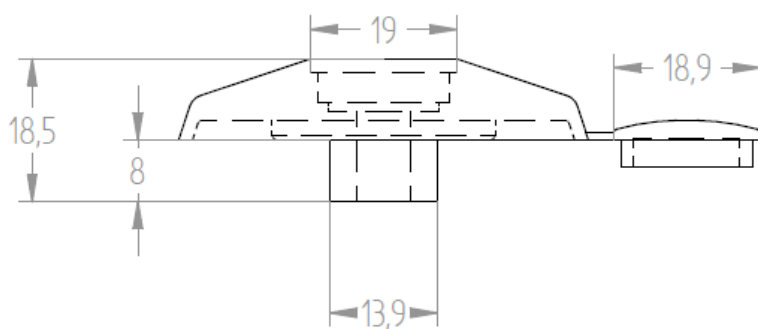
10

12

16

18

20



**Transmissão de Luz**  
Light Transmission



**Boa Resistência às Variações Térmicas**  
Good Resistance to Thermal Variations



**Resistência Mecânica aos Impactos**  
Mechanical Resistance to Impact



**Elevado Isolamento**  
High Insulation