

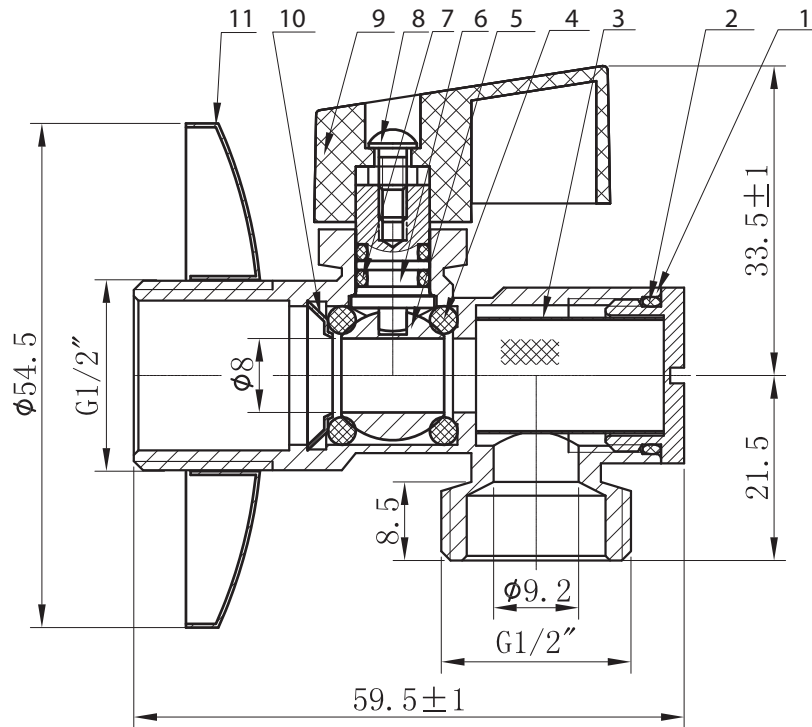
12	Embalagem	Package	1			
11	Espelho	Rossete	1	SS304	Φ 54.5	
10	Assento esfera	Circlip	1	304	1/2"	
9	Manipulo	Handle	1	ABS		
8	Parafuso	+screw	1	Q235	M3X8 (Φ 6.2)	
7	Oring	Oring	2	NBR	Φ 8x Φ 1.6	
6	Veio	Stem	1	HPb58-2		
5	Esfera	Ball	1	HPb56-4	S Φ 14 × Φ 8 × 3	
4	Oring	Oring	2	NBR	Φ 15x Φ 3	(hardness80)
3	Filtro	Strainer	1	304	Φ 12. 2X Φ 11. 3X 20.5	
2	Oring	Oring	1	NBR	Φ 17x Φ 2	
1	Corpo - polido a água	Body -water polished	1	HPb59-3		
			Qty	Material		Tamanho

Tolerância

Tamanho	<6	≥6-30	≥30-120	≥120-400
Tolerância	±0.1	±0.2	±0.3	±0.4

PN10
 Especificações
 Rosca: M/M: ISO228
 Atuador: rotação 90° com mecanismo stop
 Operador: Manipulo ABS cromado
 Aplicação:
 montagem em sistemas de tubagem rigida
 Pressão Nominal (PN) em bar
 KV: coeficiente do fluxo m³/h
 Variação de temperatura: -10 °C/+110 °C

MB60090102
 1/2*3/8
 N.W:88G

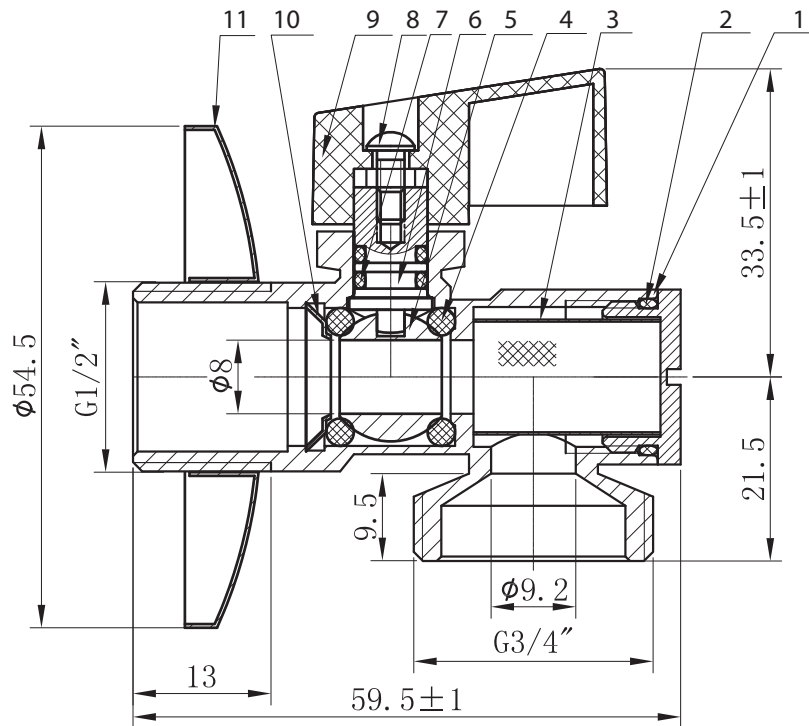


12	Embalagem	Package	1			
11	Espelho	Rossete	1	SS304		Φ 54.5
10	Assento esfera	Circlip	1	304		1/2"
9	Manípulo	Handle	1	ABS		
8	Parafuso	+screw	1	Q235		M3X8 (Φ 6.2)
7	Oring	Oring	2	NBR		Φ 8x Φ 1.6
6	Veio	Stem	1	HPb58-2		
5	Esfera	Ball	1	HPb56-4		SΦ 14x Φ 8x 3
4	Oring	Oring	2	NBR		Φ 15x Φ 3 (hardness80)
3	Filtro	Strainer	1	304		Φ 12.2x Φ 11.3x 20.5
2	Oring	Oring	1	NBR		Φ 17x Φ 2
1	Corpo - polido a água	Body -water polished	1	HPb59-3		
			Qtd	Material		Tamanho

Tolerância	±6-30	±30-120	±120-400
	±0.1	±0.2	±0.3
Tamanho	<6	≥6-30	≥30-120
Tolerância	±0.1	±0.2	±0.3

PN10
 Especificações
 Rosca: M/M: ISO228
 Atuador: rotação 90° com mecanismo stop
 Operador: Manipulo ABS cromado
 Aplicação:
 montagem em sistemas de tubagem rigida
 Pressão Nominal (PN) em bar
 KV: coeficiente do fluxo m³/h
 Variação de temperatura: -10 °C/+110 °C

MB60090103
 1/2"x1/2"
 N.W:93G



12	Embalagem	Package	1			
11	Espelho	Rosete	1	SS304		Φ 54.5
10	Assento esfera	Circlip	1	304		1/2"
9	Manípulo	Handle	1	ABS		
8	Parafuso	+screw	1	Q235		M3x8 (Φ 6.2)
7	Oring	Oring	2	NBR		Φ 8x Φ 1.6
6	Veio	Stem	1	HPb58-2		
5	Esfera	Ball	1	HPb56-4		S Φ 14 × Φ 8 × 3
4	Oring	Oring	2	NBR		Φ 15x Φ 3 (hardness80)
3	Filtro	Strainer	1	304		Φ 12.2x Φ 11.3x 20.5
2	Oring	Oring	1	NBR		Φ 17x Φ 2
1	Corpo - polido a água	Body -water polished	1	HPb59-3		
			Qtd	Material		Tamanho

Tolerância

Tamanho	<6	≥6-30	≥30-120	≥120-400
Tolerância	±0.1	±0.2	±0.3	±0.4

PN10
 Especificações
 Rosca: M/M: ISO228
 Atuador: rotação 90° com mecanismo stop
 Operador: Manípulo ABS cromado
 Aplicação:
 montagem em sistemas de tubagem rígida
 Pressão Nominal (PN) em bar
 KV: coeficiente do fluxo m³/h
 Variação de temperatura: -10 °C/+110 °C

MB60090104
 1/2" x 3/4"
 N.W:97G