

Descripción y características

Tornillo autotaladrante y autoroscante de cabeza hexagonal y arandela de neopreno

Cumple con norma DIN 7504K e ISO 15480

Acero con acabado cincado electrolítico de 5 micras de espesor

Permite ensamblajes directos

Su arandela de neopreno le confiere estanqueidad a la unión.



Materiales



Aplicaciones

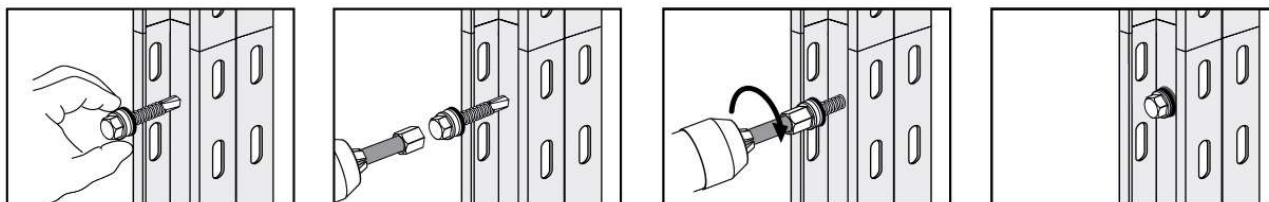
Para unión de placas o perfiles metálicos entre sí.

Carrocerías a chasis en vehículos

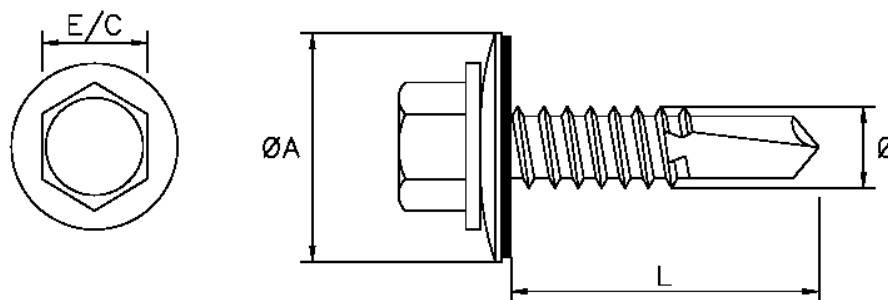
Paneles de cierre en construcciones metálicas.

Su arandela de neopreno le confiere estanqueidad a la unión.

Instalación / Instrucciones de empleo



Características y datos de colocación



DIMENSIONES							
Código	Descripción	Ø A	E/C	Ø	L	Capacidad de taladro	Espesor máximo a fijar (*) (**)
		(mm)	(mm)	(mm)	(mm)	(mm)	(mm)
78142190	TOR. BROCA DIN 7504-K ARAN. - 4,2 x 19 P14 #2 SW7	14	7	4,2	17	1,75 - 3	11,3*
78142251	TOR. BROCA DIN 7504-K ARAN. - 4,2 x 25 P14 #2 SW7	14	7	4,2	23	1,75 - 3	17,3*
78144130	TOR. BROCA DIN 7504-K ARAN. - 4,2 x 13 P16 #2 SW7	16	7	4,2	11	1,75 - 3	5,3
78144160	TOR. BROCA DIN 7504-K ARAN. - 4,2 x 16 P16 #2 SW7	16	7	4,2	14	1,75 - 3	8,3*
78148130	TOR. BROCA DIN 7504-K ARAN. - 4,8 x 13 P16 #3 SW8	16	8	4,8	11	1,75 - 4,4	2,5
78148166	TOR. BROCA DIN 7504-K ARAN. - 4,8 x 16 P16 #3 SW8	16	8	4,8	14	1,75 - 4,4	5,5
78148192	TOR. BROCA DIN 7504-K ARAN. - 4,8 x 19 P16 #3 SW8	16	8	4,8	17	1,75 - 4,4	8,5*
78148198	TOR. BROCA DIN 7504-K ARAN. - 4,8 x 25 P16 #3 SW8	16	8	4,8	23	1,75 - 4,4	14,5*
78155190	TOR. BROCA DIN 7504-K ARAN. - 5,5 x 19 P16 #3 SW8	16	8	5,5	17	1,75 - 5,25	6,6*
78155228	TOR. BROCA DIN 7504-K ARAN. - 5,5 x 22 P16 #3 SW8	16	8	5,5	20	1,75 - 5,25	9,6*
78155238	TOR. BROCA DIN 7504-K ARAN. - 5,5 x 32 P16 #3 SW8	16	8	5,5	30	1,75 - 5,25	19,6*
78155245	TOR. BROCA DIN 7504-K ARAN. - 5,5 x 38 P16 #3 SW8	16	8	5,5	36	1,75 - 5,25	25,6*
78155350	TOR. BROCA DIN 7504-K ARAN. - 5,5 x 50 P16 #3 SW8	16	8	5,5	48	1,75 - 5,25	37,6*
78155630	TOR. BROCA DIN 7504-K ARAN. - 5,5 x 63 P16 #3 SW8	16	8	5,5	61	1,75 - 5,25	50,6*
78157250	TOR. BROCA DIN 7504-K ARAN. - 6,3 x 25 P16 #3 SW10	16	10	6,3	23	2,5 - 6	11,6*
78157350	TOR. BROCA DIN 7504-K ARAN. - 6,3 x 35 P16 #3 SW10	16	10	6,3	33	2,5 - 6	21,6*
78157500	TOR. BROCA DIN 7504-K ARAN. - 6,3 x 50 P16 #3 SW10	16	10	6,3	48	2,5 - 6	36,6*
78158130	TOR. BROCA DIN 7504-K ARAN. - 4,2 x 13 P18 #2 SW7	18	7	4,2	11	1,75 - 3	5,3
78158160	TOR. BROCA DIN 7504-K ARAN. - 4,2 x 16 P18 #2 SW7	18	7	4,2	14	1,75 - 3	8,3*
78159130	TOR. BROCA DIN 7504-K ARAN. - 4,8 x 13 P18 #3 SW8	18	8	4,8	11	1,75 - 4,4	2,5
78159160	TOR. BROCA DIN 7504-K ARAN. - 4,8 x 16 P18 #3 SW8	18	8	4,8	14	1,75 - 4,4	5,5
78159190	TOR. BROCA DIN 7504-K ARAN. - 4,8 x 19 P18 #3 SW8	18	8	4,8	17	1,75 - 4,4	8,5*
78160220	TOR. BROCA DIN 7504-K ARAN. - 5,5 x 22 P18 #3 SW8	18	8	5,5	20	1,75 - 5,25	9,6*
78160250	TOR. BROCA DIN 7504-K ARAN. - 5,5 x 25 P18 #3 SW8	18	8	5,5	23	1,75 - 5,25	12,6*
78160320	TOR. BROCA DIN 7504-K ARAN. - 5,5 x 32 P18 #3 SW8	18	8	5,5	30	1,75 - 5,25	19,6*
78160380	TOR. BROCA DIN 7504-K ARAN. - 5,5 x 38 P18 #3 SW8	18	8	5,5	36	1,75 - 5,25	25,6*
78163190	TOR. BROCA DIN 7504-K ARAN. - 6,3 x 19 P18 #3 SW10	18	10	6,3	17	2,5 - 6	5,6
78163258	TOR. BROCA DIN 7504-K ARAN. - 6,3 x 25 P18 #3 SW10	18	10	6,3	23	2,5 - 6	11,6*
78163350	TOR. BROCA DIN 7504-K ARAN. - 6,3 x 35 P18 #3 SW10	18	10	6,3	33	2,5 - 6	21,6*
78163380	TOR. BROCA DIN 7504-K ARAN. - 6,3 x 38 P18 #3 SW10	18	10	6,3	36	2,5 - 6	24,6*
78163450	TOR. BROCA DIN 7504-K ARAN. - 6,3 x 50 P18 #3 SW10	18	10	6,3	48	2,5 - 6	36,6*
78163462	TOR. BROCA DIN 7504-K ARAN. - 6,3 x 60 P18 #3 SW10	18	10	6,3	58	2,5 - 6	46,6*
78163475	TOR. BROCA DIN 7504-K ARAN. - 6,3 x 75 P18 #3 SW10	18	10	6,3	73	2,5 - 6	61,6*
78163480	TOR. BROCA DIN 7504-K ARAN. - 6,3 x 80 P18 #3 SW10	18	10	6,3	78	2,5 - 6	66,6*
78163491	TOR. BROCA DIN 7504-K ARAN. - 6,3 x 90 P18 #3 SW10	18	10	6,3	88	2,5 - 6	76,6*
78163500	TOR. BROCA DIN 7504-K ARAN. - 6,3 x 100 P18 #3 SW10	18	10	6,3	98	2,5 - 6	86,6*
78163622	TOR. BROCA DIN 7504-K ARAN. - 5,5 x 22 P25 #3 SW8	25	8	5,5	20	1,75 - 5,25	9,6*
78163625	TOR. BROCA DIN 7504-K ARAN. - 5,5 x 25 P25 #3 SW8	25	8	5,5	23	1,75 - 5,25	12,6*
78163635	TOR. BROCA DIN 7504-K ARAN. - 5,5 x 32 P25 #3 SW8	25	8	5,5	30	1,75 - 5,25	19,6*
78163638	TOR. BROCA DIN 7504-K ARAN. - 5,5 x 38 P25 #3 SW8	25	8	5,5	36	1,75 - 5,25	25,6*
78163819	TOR. BROCA DIN 7504-K ARAN. - 6,3 x 19 P25 #3 SW10	25	10	6,3	17	2,5 - 6	5,6
78163825	TOR. BROCA DIN 7504-K ARAN. - 6,3 x 25 P25 #3 SW10	25	10	6,3	23	2,5 - 6	11,6*
78163826	TOR. BROCA DIN 7504-K ARAN. - 6,3 x 35 P25 #3 SW10	25	10	6,3	33	2,5 - 6	21,6*
78163827	TOR. BROCA DIN 7504-K ARAN. - 6,3 x 50 P25 #3 SW10	25	10	6,3	48	2,5 - 6	36,6*
78163828	TOR. BROCA DIN 7504-K ARAN. - 6,3 x 60 P25 #3 SW10	25	10	6,3	58	2,5 - 6	46,6*
78163829	TOR. BROCA DIN 7504-K ARAN. - 6,3 x 80 P25 #3 SW10	25	10	6,3	78	2,5 - 6	66,6*
78164090	TOR. BROCA DIN 7504-K ARAN. - 6,3 x 90 P25 #3 SW10	25	10	6,3	88	2,5 - 6	76,6*
78164100	TOR. BROCA DIN 7504-K ARAN. - 6,3 x 100 P25 #3 SW10	25	10	6,3	98	2,5 - 6	86,6*

*Con Taladro previamente perforado en la primera placa.
 **Valores espesor máximo a fijar calculados sin espesor arandela de neopreno.

Dada la diversidad de usos de nuestros productos, las indicaciones contenidas en estas hojas de información se dan únicamente a título orientativo. Aconsejamos a nuestros clientes se aseguren de que el producto cumple con la utilización deseada, asumiendo en este caso la responsabilidad de su uso.