

DESA-FIX

Anclajes metálicos de expansión con rosca externa para cargas altas

Through bolt anchors for heavy loads



DESA-FIX

PROPIEDADES

Acero cincado electrolítico de 5 micras de espesor.
Estampado.
Arandela DIN 125 o DIN 9021.

PROPERTIES

5 micron carbon steel zinc plated.
Cold formed.
DIN 125 or DIN 9021 washer.



APLICACIONES

Para fijación en hormigón y materiales duros
Fijación de placas, maquinaria y puentes grúa
Barandillas de alta resistencia, soportes y señalizaciones

APPLICATIONS AND USES

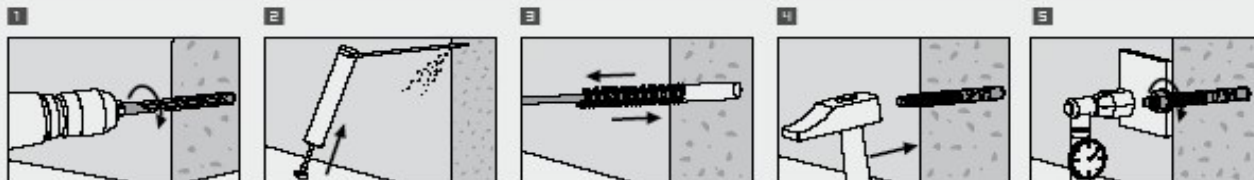
*Non-cracked concrete and hard materials
Attaching structural steel, façade, hand rails, racks,
mechanical equipment, pipe supports, elevators, etc*

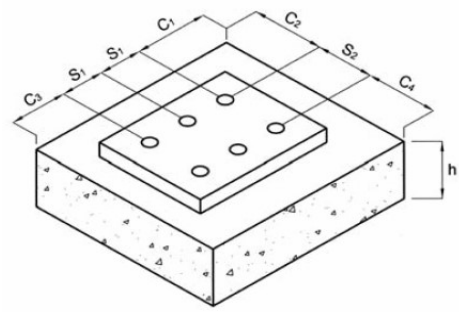
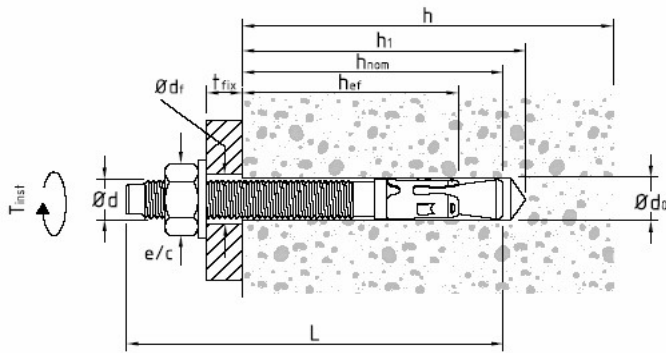
VENTAJAS

Rosca larga permite adaptarse fácilmente a diversos espesores a fijar
Clip de 3 tetones para mayor agarre
Fácil instalación a través del taladro del elemento a fijar

BENEFITS

*Long thread allows increased flexibility regarding fastening thickness
3-pieces wedge design allows higher loads and prevents anchor from spinning during installation
Can be installed through the fixture hole, improving productivity*





CARACTERÍSTICAS TÉCNICAS Y DATOS DE COLOCACIÓN

Ref.	Tuerca + Arandela + Altura tetón (mm)	do (mm)	h1 (mm)	df (mm)	tfix (mm)	hef (mm)	Tinst (Nm)	Distancias mínimas <i>Minimum distances</i>		*h (mm)				
								S (mm)	C (mm)					
M6x45	5 + 1,6 + 2	6	40	8	5	31,4	10	63	80	63				
M6x65			50		10	46,4		93	120	93				
M6x70			10		51,4	20		103	130	103				
M6x80			30											
M6x90			40											
M6x100			50											
M6x110			60											
M6x120			70											
M6x130			80											
M6x140			90											
M6x150	100													
M8x55	6,5 + 1,6 + 2	8	50	10		5	39,9				25	80	100	80
M8x60			10		54,9	110	140	110						
M8x75			10											
M8x90			25											
M8x110			45											
M8x115			50											
M8x130			65											
M8x155	90													
M10x75	8 + 2 + 2,8	10	65	12	5	57,2	45	115	143	115				
M10x90			15		62,2	125		156	125					
M10x120			45											
M10x150			75											
M10x170			95											
M10x210			135											
M10x230	155													
M12x75	10 + 2,5 + 3,5	12	60	14	5	54	80	108	135	108				
M12x90			80		10	64		128	160	128				
M12x110			10		84	80		168	210	168				
M12x140			40											
M12x150			50											
M12x160			60											
M12x180			80											
M12x220			120											
M12x250			150											
M14x80	11 + 3 + 3,5	14	65	16	5	57,5	115	115	144	115				
M14x100			85		10	72,5		145	182	145				
M14x120			20		82,5	165		207	165					
M14x145			45											
M14x170			70											
M14x220			120											
M14x250	150													
M16x110	13 + 3 + 4	16	90	18	10	80	160	160	200	160				
M16x125			25		105	210		263	210					
M16x145			20											
M16x170			45											
M16x220			95											
M16x250			125											
M16x280			155											
M20x120			16 + 3 + 5							20	100	22	6	90
M20x170	16	130		260			325				260			
M20x215	60	131		262	328	262								
M20x220	65	136		272	340	272								
M20x270	110													

* Medidas de profundidad embebida reducida / Short series with reduced embedment depth / Série courte avec profondeur de pose réduite.
 * Distancias "S", "C", espesor "h" y profundidad de taladro "h1", indicadas para valores tfix y hef ' de tabla. Recalcular "S", "C", "h" y "h1" en caso de aplicación de diferentes valores tfix y hef
 * Distances "S", "C", thickness "h" and hole depth "h1", indicated for values tfix y and hef, from the table. Recalculate "S", "C", "h" and "h1" if different values of tfix y and hef.

CARGAS ADMISIBLES DE TRABAJO A EXTRACCIÓN Y CIZALLADURA SOBRE HORMIGONES DE RK INDICADOS

TIPO	EXTRACCIÓN (daN)					CIZALLADURA (daN)				
	Hormigón de					Hormigón de				
	150 Kg/cm ²	175 Kg/cm ²	200 Kg/cm ²	250 Kg/cm ²	350 Kg/cm ²	150 Kg/cm ²	175 Kg/cm ²	200 Kg/cm ²	250 Kg/cm ²	350 Kg/cm ²
M6x45	109	119	130	135	145	265	290	316	331	366
M6x65	260	294	320	340	380	265	290	316	331	366
M6x70	260	294	320	340	380	265	290	316	331	366
M6x80	260	294	320	340	380	265	290	316	331	366
M6x90	260	294	320	340	380	265	290	316	331	366
M6x100	260	294	320	340	380	265	290	316	331	366
M6x110	260	294	320	340	380	265	290	316	331	366
M6x120	260	294	320	340	380	265	290	316	331	366
M6x130	260	294	320	340	380	265	290	316	331	366
M6x140	260	294	320	340	380	265	290	316	331	366
M6x150	260	294	320	340	380	265	290	316	331	366
M8x55	220	244	266	310	400	478	524	570	590	620
M8x60	400	442	480	490	510	478	524	570	590	620
M8x75	400	442	480	490	510	478	524	570	590	620
M8x90	400	442	480	490	510	478	524	570	590	620
M8x110	400	442	480	490	510	478	524	570	590	620
M8x115	400	442	480	490	510	478	524	570	590	620
M8x130	400	442	480	490	510	478	524	570	590	620
M8x155	400	442	480	490	510	478	524	570	590	620
M10x75	400	442	480	490	510	609	667	725	785	900
M10x90	605	662	720	770	860	609	667	725	785	900
M10x120	605	662	720	770	860	609	667	725	785	900
M10x150	605	662	720	770	860	609	667	725	785	900
M10x170	605	662	720	770	860	609	667	725	785	900
M10x210	605	662	720	770	860	609	667	725	785	900
M10x230	605	662	720	770	860	609	667	725	785	900
M12x75	420	460	500	612	833	977	1.164	1.266	1.300	1.366
M12x90	585	644	700	815	1.010	977	1.164	1.266	1.300	1.366
M12x110	795	874	950	1.035	1.230	977	1.164	1.266	1.300	1.366
M12x140	795	874	950	1.035	1.230	977	1.164	1.266	1.300	1.366
M12x150	795	874	950	1.035	1.230	977	1.164	1.266	1.300	1.366
M12x160	795	874	950	1.035	1.230	977	1.164	1.266	1.300	1.366
M12x180	795	874	950	1.035	1.230	977	1.164	1.266	1.300	1.366
M12x220	795	874	950	1.035	1.230	977	1.164	1.266	1.300	1.366
M12x250	795	874	950	1.035	1.230	977	1.164	1.266	1.300	1.366
M14x80	693	759	825	935	1.130	1.190	1.307	1.421	1.568	1.640
M14x100	870	957	1.040	1.145	1.350	1.190	1.307	1.421	1.568	1.640
M14x120	870	957	1.040	1.145	1.350	1.190	1.307	1.421	1.568	1.640
M14x145	870	957	1.040	1.145	1.350	1.190	1.307	1.421	1.568	1.640
M14x170	870	957	1.040	1.145	1.350	1.190	1.307	1.421	1.568	1.640
M14x220	870	957	1.040	1.145	1.350	1.190	1.307	1.421	1.568	1.640
M14x250	870	957	1.040	1.145	1.350	1.190	1.307	1.421	1.568	1.640
M16x110	920	1.012	1.100	1.200	1.400	1.385	1.518	1.650	1.700	1.790
M16x125	1.344	1.472	1.600	1.700	1.880	1.385	1.518	1.650	1.700	1.790
M16x145	1.344	1.472	1.600	1.700	1.880	1.385	1.518	1.650	1.700	1.790
M16x170	1.344	1.472	1.600	1.700	1.880	1.385	1.518	1.650	1.700	1.790
M16x220	1.344	1.472	1.600	1.700	1.880	1.385	1.518	1.650	1.700	1.790
M16x250	1.344	1.472	1.600	1.700	1.880	1.385	1.518	1.650	1.700	1.790
M16x280	1.344	1.472	1.600	1.700	1.880	1.385	1.518	1.650	1.700	1.790
M20x120	1.750	1.932	2.100	2.275	2.630	2.200	2.410	2.620	2.695	2.840
M20x170	1.750	1.932	2.100	2.275	2.630	2.200	2.410	2.620	2.695	2.840
M20x215	1.750	1.932	2.100	2.275	2.630	2.200	2.410	2.620	2.695	2.840
M20x220	1.750	1.932	2.100	2.275	2.630	2.200	2.410	2.620	2.695	2.840
M20x270	1.750	1.932	2.100	2.275	2.630	2.200	2.410	2.620	2.695	2.840

¡Atención! Emplear Anclajes Cortos para Cargas NO Críticas

Importante:

Los valores de las Cargas Estáticas Admisibles indicados en la tabla, corresponden el informe de Resultados nº 15.422, de los Ensayos realizados en el Instituto Eduardo Torroja, del C.S.I.C., y en base a los datos de colocación indicados en la Tabla de Características Técnicas y Datos de Colocación.

1 daN = 1 Kilogramo

Importante: No está permitida la colocación de anclajes a unas distancias entre anclajes, o al borde del hormigón, inferiores a las mínimas previstas en las tablas de reducción.
Para determinar exactamente la Profundidad embudida de un anclaje, se ha de controlar previamente la zona de expansión del mismo, que en el caso del "DESA FIX" es el final de las plaquitas. La distancia desde este final hasta debajo de la arandela corresponde al h_{ef} de cada modelo de este producto.

Recomendaciones: Realizar ensayo del 3% de los anclajes aplicando una carga de prueba de 1,4 x Carga de Trabajo

FACTORES DE REDUCCIÓN DE LAS CARGAS DE TRABAJO EXTRACCIÓN Y CIZALLADURA, PARA DISTANCIAS INFERIORES A LAS INDICADAS EN LA TABLA DE DATOS DE COLOCACIÓN

DISTANCIAS ENTRE ANCLAJES		DISTANCIAS ENTRE CENTRO DE ANCLAJE Y BORDE LIBRE HORMIGÓN CARGA NO HACIA EL BORDE	
Distancia S	Factor Reductor K _s	Distancia C	Factor reductor K _c
0,75 h _{ef}	0,65	1,00 h _{ef}	0,5
1,00 h _{ef}	0,72	1,25 h _{ef}	0,58
1,30 h _{ef}	0,80	1,50 h _{ef}	0,66
1,60 h _{ef}	0,90	1,75 h _{ef}	0,75
1,80 h _{ef}	0,94	2,00 h _{ef}	0,84
1,90 h _{ef}	0,96	2,25 h _{ef}	0,92
2,00 h _{ef}	1,00	2,50 h _{ef}	1,00

CARACTERÍSTICAS TÉCNICAS Y DATOS DE COLOCACIÓN TECHNICAL INFORMATION AND INSTALLATION DATA													CARGAS ADMISIBLES DE TRABAJO A EXTRACCIÓN Y CIZALLADURA SOBRE	
REF.	d (mm)	L (mm)	Altura tetón +Tuerca+Arandela Head+Nut+Washer (mm)	d _o (mm)	h ₁ (mm)	d _f (mm)	t _{fix} (mm)	h _{ef} (mm)	T _{inst} (Nm)	*Distancias mínimas Minimum distances		h (mm)	HORMIGÓN DE 250 Kg/cm ²	
										S (mm)	C (mm)		EXTRACCIÓN TENSION LOAD (daN)	CIZALLADURA SHEAR LOAD (daN)
M24x180	M24	180	19 + 4 + 5	24	165	26	7	145	300	290	363	290	2.275	2.800
M24x260		260					87							