

## DESCRIPCIÓN

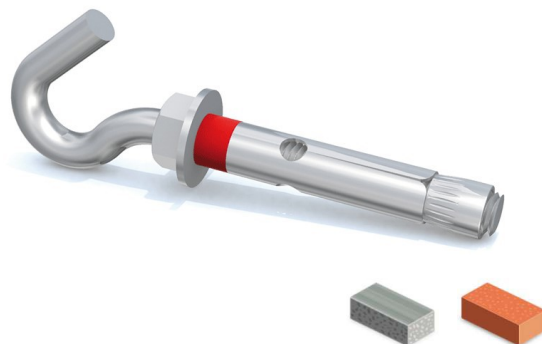
Anclaje metálico de expansión mediante rosca para cargas ligeras en hormigón y materiales macizos

Acero cincado electrolítico de 5 micras de espesor

Gancho abierto de acero especial (60 kg/mm<sup>2</sup>)

Con tuerca DIN 934

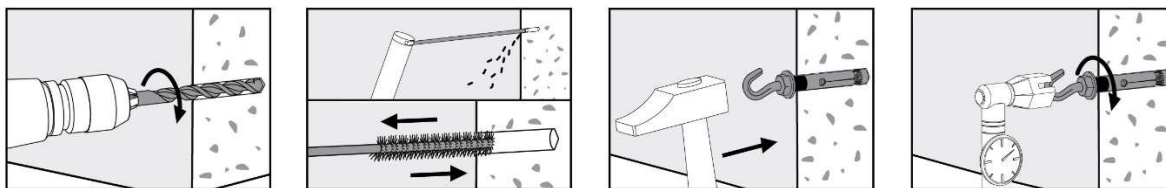
Posibilidad de desmontaje



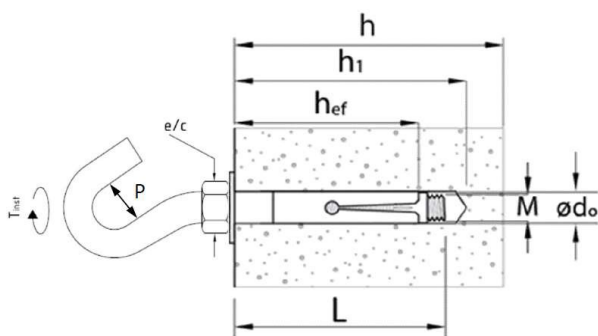
## APLICACIONES:

Antenas, vallas y cualquier elemento para anclaje sobre gancho en los gremios de la Carpintería, Electricidad, Fontanería, Cerrajería, etc...

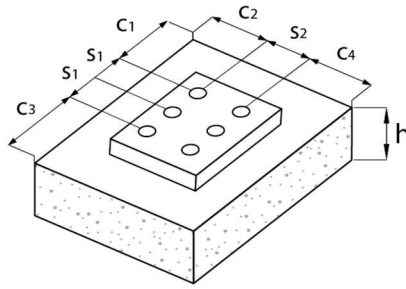
## INSTALACIÓN:



## CARACTERÍSTICAS TÉCNICAS Y DATOS DE COLOCACIÓN:



ANCLAJE						
Código	Descripción	Rosca M	Ø Ext. anclaje (mm) d <sub>e</sub> =d <sub>nom</sub>	Long. total bajo arandela (mm) L	P (mm)	E/C (mm)
23070008	DESA BRIC GANCHO - M6 / Ø8 x 45	M6	8	45	11,5	10
23070009	DESA BRIC GANCHO - M6 / Ø9 x 45	M6	9	45	11,5	10
23070010	DESA BRIC GANCHO - M8 / Ø10 x 60	M8	10	60	12,5	13
23070011	DESA BRIC GANCHO - M8 / Ø11 x 60	M8	11	60	12,5	13
23070012	DESA BRIC GANCHO - M10 / Ø12 x 70	M10	12	70	15	17
23070016	DESA BRIC GANCHO - M12 / Ø16 x 80	M12	16	80	19	19



DATOS DE COLOCACIÓN							
Descripción	Ø Broca (mm) d <sub>o</sub>	Prof. min. Taladro (mm) h <sub>i</sub>	Profundidad Embebida min. (mm) h <sub>ef</sub>	Par de apriete (Nm) T <sub>inst.</sub>	*Distancias mínimas entre anclajes (mm) S	*Distancias mínimas al borde (mm) C	*Espesor min material base (mm) h
M6/Ø8x45	8	50	35	10	135	67,5	90
M6/Ø9x45	9	50	35	10	135	67,5	90
M8/Ø10x60	10	65	47	20	180	90	120
M8/Ø11x60	11	65	47	20	180	90	120
M10/Ø12x70	12	75	54	35	210	105	140
M12/Ø16x80	16	85	63	50	240	120	160

\*Distancias "S", "C" y Espesor "h", indicadas para valores h<sub>ef</sub> de tabla.  
Recalcular "S", "C" y "h" en caso de aplicación de diferentes valores h<sub>ef</sub>.

Descripción	CARGAS ADMISIBLES DE TRABAJO A EXTRACCIÓN Y CIZALLADURA SOBRE HORMIGONES DE RK INDICADOS									
	EXTRACCIÓN (daN) Hormigón de					CIZALLADURA (daN) Hormigón de				
	175 Kg/cm <sup>2</sup>	200 Kg/cm <sup>2</sup>	250 Kg/cm <sup>2</sup>	300 Kg/cm <sup>2</sup>	350 Kg/cm <sup>2</sup>	175 Kg/cm <sup>2</sup>	200 Kg/cm <sup>2</sup>	250 Kg/cm <sup>2</sup>	300 Kg/cm <sup>2</sup>	350 Kg/cm <sup>2</sup>
M6/Ø8x45	30	30	30	30	30	30	30	30	30	30
M6/Ø9x45	30	30	30	30	30	30	30	30	30	30
M8/Ø10x60	60	60	60	60	60	60	60	60	60	60
M8/Ø11x60	60	60	60	60	60	60	60	60	60	60
M10/Ø12x70	100	100	100	100	100	100	100	100	100	100
M12/Ø16x80	120	120	120	120	120	120	120	120	120	120

**Importante:** Los valores indicados en esta tabla proceden de ensayos realizados en nuestros laboratorios, y en base a los datos de colocación indicados en la Tabla de Características Técnicas y Datos de Colocación.

1 daN = 1 Kilogramo

FACTORES DE REDUCCIÓN DE LAS CARGAS DE TRABAJO EXTRACCIÓN Y CIZALLADURA, PARA DISTANCIAS INFERIORES A LAS INDICADAS EN LA TABLA DE DATOS DE COLOCACIÓN					
DISTANCIA ENTRE ANCLAJES			DISTANCIAS ENTRE CENTRO DE ANCLAJE Y BORDE LIBRE HORMIGÓN CARGA NO HACIA EL BORDE		
Distancia S	Factor reductor K <sub>s</sub>		Distancia C	Factor reductor K <sub>c</sub>	
0,75 h <sub>ef</sub>	0,65		1,00 h <sub>ef</sub>	0,50	
1,00 h <sub>ef</sub>	0,72		1,25 h <sub>ef</sub>	0,58	
1,30 h <sub>ef</sub>	0,80		1,50 h <sub>ef</sub>	0,66	
1,60 h <sub>ef</sub>	0,90		1,75 h <sub>ef</sub>	0,75	
1,80 h <sub>ef</sub>	0,94		2,00 h <sub>ef</sub>	0,84	
1,90 h <sub>ef</sub>	0,96		2,25 h <sub>ef</sub>	0,92	
2,00 h <sub>ef</sub>	1,00		2,50 h <sub>ef</sub>	1,00	

**Importante:** No está permitida la colocación de anclajes a unas distancias entre anclajes, o al borde del hormigón, inferiores a las mínimas previstas en las tablas de reducción. Para determinar exactamente la Profundidad embebida de un anclaje, se ha de controlar previamente la zona de expansión del mismo, que en el caso del "DESA BRIC Gancho" es el final de la camisa.

La distancia desde este final hasta debajo de la arandela corresponde al h<sub>ef</sub> de cada modelo de este producto.

**Recomendaciones:** Realizar ensayo del 3% de los anclajes aplicando una carga de prueba de 1,4 x Carga de Trabajo

Dada la diversidad de usos de nuestros productos, las indicaciones contenidas en estas hojas de información se dan únicamente a título orientativo. Aconsejamos a nuestros clientes se aseguren de que el producto cumple con la utilización deseada, asumiendo en este caso la responsabilidad de su uso.