

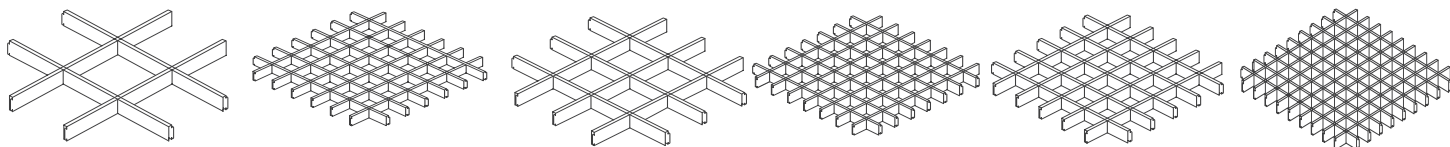
DESCRIPCIÓN DEL SISTEMA

1.1 Descripción

Este tipo de techo metálico está formado por módulos de rejillas que se insertan en una estructura formada por perfiles de soporte que forman una cuadrícula de módulo 600x600 mm. Los perfiles primarios que forman la estructura van provistos de unos agujeros en sus laterales a través de los cuales se insertan los extremos de la parte acabada en flecha de las piezas en ángulo de cuelgue. El sistema se sustenta a través de varillas roscadas de M6 que se fijan en el otro extremo de la pieza de cuelgue.

Las rejillas están compuestas por piezas macho y hembra que se insertan entre sí formando una cuadrícula de módulo 600x600 mm. Según la distancia entre las aberturas de las piezas se consiguen rejillas con celdas más grandes o pequeñas.

Así pues, existe una gran diversidad de rejillas. Por un lado se tienen las rejillas de altura 40 y 50 mm. A su vez cada uno de estos tipos se divide en rejillas de módulo: 50 (12x12 cuadrados), 60 (10x10), 75 (8x8), 86 (7x7), 100 (6x6), 150 (4x4) y 200 mm (3x3 cuadrados). El montaje de las rejillas se realiza en fábrica.



1.2 Tipos de Acabados

Las rejillas de aluminio, por lo general van en color Blanco Brillo (Ref. 96468), aunque cabe la posibilidad de utilizar alguno de los siguientes colores (consultar precios y plazos de entrega):

- Silver Metallic (RAL 9006).

1.3 Tipos de Montajes Recomendados

Los techos de rejilla Milán se pueden montar de tres maneras según el módulo de la rejilla. En adelante nos referiremos a estos dos tipos de montaje como:

- Montaje tipo A (sin perfiles secundarios de 1,20 m): Módulos de Rejilla de 600x600 y cualquier paso.
- Montaje tipo B (con perfiles secundarios de 0,60 m y 1,20 m): Módulos de Rejilla de 600x600 y pasos 86, 100, 150 y 200 mm.
- Montaje tipo C (sin perfiles secundarios de 0,60 m): Módulos de Rejilla de 600x1200 y cualquier paso.

• El montaje tradicional con primarios y secundarios de 1,20 y 0,60 m solo es posible con pasos de 86, 100, 150 y 200 mm. Por lo tanto se pueden utilizar los montajes A, B o C para rejillas de paso 86, 100, 150 y 200 mm.

• Para los pasos más pequeños de rejilla (50, 60, y 75 mm) hay dos opciones: Montaje A y Montaje C. Los Montajes A y C se montan con primarios y un solo tipo de secundario 1,2 ó 0,60 m.

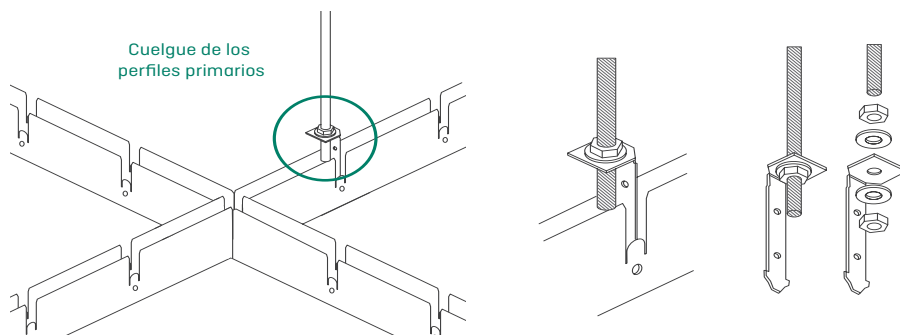
DISTANCIAS ENTRE ELEMENTOS

El techo está formado por rejillas tipo Milán de 600x600 mm de una gran diversidad de tipos de cuadrículas que se insertan en una estructura cuadriculada formada por perfiles de soporte primarios y secundarios. Los perfiles de soporte primarios tienen una longitud de 2,4 m y se colocan en la dirección de mayor dimensión del recinto a cubrir separados una distancia de 0,60 m (Montaje A) ó 1,20 m (Montaje B o Montaje C). Estos se perfiles se unen mediante una pieza especial de empalme de unos 6 cm que va provisto de unas pestañas que se insertan en unos agujeros rectangulares alojados en los perfiles primarios.

Existen dos tipos de perfiles de soporte secundarios: de 1,20 m y 0,6 m. Para el montaje B, los perfiles secundarios de 1,20 m se colocan perpendicularmente a los perfiles de soporte primarios separados una distancia de 0,60 m. Los perfiles secundarios de 0,60 m se colocan entre dos perfiles secundarios de 1,20 m de forma que se complete la estructura en cuadrícula de módulo de 600x600 mm, es decir, colocándolos perpendicularmente entre dos perfiles secundarios de 1,20 m y paralelos a los perfiles primarios. Para el Montaje C, se procede de la misma manera (perfiles secundarios de 1,20m separados una distancia de de 0,60 m) pero sin colocar los perfiles secundarios de 0,60 m.

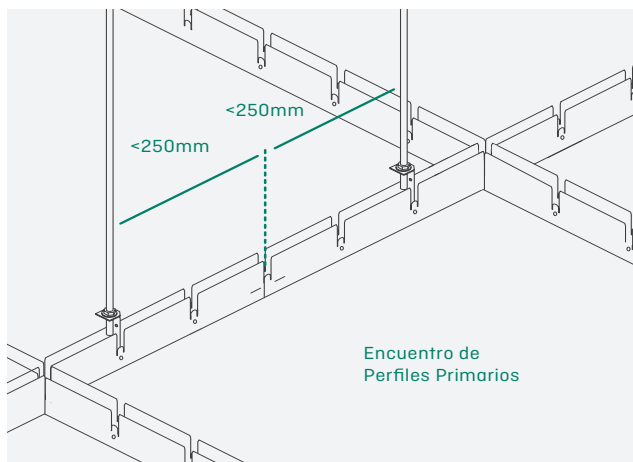
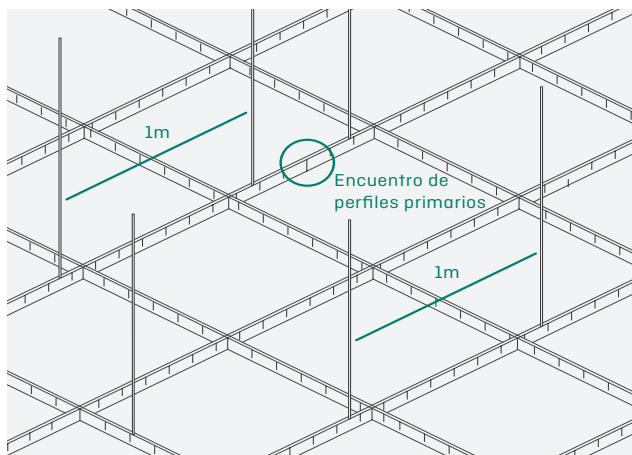
En el caso de montaje A, los perfiles secundarios de 0.60 mm se colocan perpendicularmente a los perfiles de soporte primarios separados una distancia de 0,60 m, formando una estructura en forma de cuadrícula de módulo de 600x600 mm.

Para todos los tipos de montaje, toda la estructura está acabada perimetralmente por perfiles de soporte y se sustenta del techo mediante un sistema de varillas roscadas de M6 que se insertan en unas piezas en ángulo de cuelgue. Dichas piezas se fijan en las lumbreras laterales que tienen los perfiles de soporte primarios.

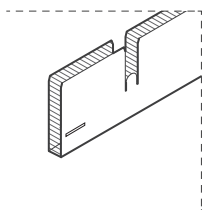


Las varillas roscadas forman junto con las piezas en ángulo, unos cuelgues que se colocan de la siguiente manera:

- Un cuelgue a menos de 250 mm de un encuentro con la pared.
- Dos cuelgues a menos de 250 mm de la unión de dos perfiles primarios de soporte (uno sobre cada perfil).
- Separación entre cuelgues (en los perfiles primarios) ha de ser menor de 1,2 m. Se recomienda que la separación sea de 1 m.

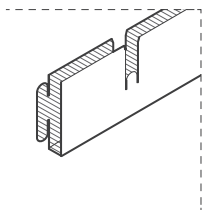


LISTADO DE MATERIALES



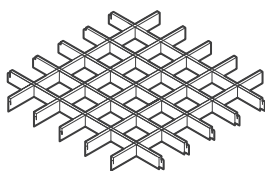
Perfiles Primarios

Los perfiles primarios son los elementos principales de la estructura ya que es sobre ellos donde se colocan las piezas de cuelgue y las varillas roscadas que se fijan al forjado superior. Su longitud es de 2,40 m y al igual que el resto de perfiles de la estructura están fabricados en aluminio prelacado.



Perfiles Secundarios de 1,20 m y 0,60 m

Los perfiles secundarios de 1,20 m se colocan perpendicularmente a los perfiles primarios (Montaje B) mientras que los secundarios de 0,60 m se colocan o bien perpendiculares a estos últimos (Montaje B), o a los perfiles primarios (Montaje A), formando en ambos casos una estructura en cuadrícula de 600x600 mm.



Rejillas Metálicas

Elementos principales del techo que se colocan encajadas en la estructura de perfilera. Están fabricadas en aluminio prelacado y están formadas por piezas machos y hembras encajadas unas dentro de otras.

TIPO DE MONTAJE	PRIMARIOS 2,40m	SECUNDARIOS 1,20m	SECUNDARIOS 0,60m	REJILLAS (*)
A	1,68 m.l./m ²	No lleva	1,68 m.l./m ²	2,80 uds/m ²
B	0,84 m.l./m ²	1,68 m.l./m ²	0,84 m.l./m ²	2,80 uds/m ²
C	0,84 m.l./m ²	1,68 m.l./m ²	No lleva	1,40 uds/m ²

* Para los montajes A y B las rejillas son de 600x600 y para el montaje C de 600x1200

REQUISITOS PREVIOS A LA INSTALACIÓN

-Los techos de Rejillas Milán se colocan en la última fase de construcción, es decir, cuando ya se han colocado todos los cerramientos y las instalaciones ya han sido ubicadas.

-Es necesario que el recinto donde vaya colocarse el techo esté limpio y libre de obstáculos que dificulten el procedimiento de instalación.

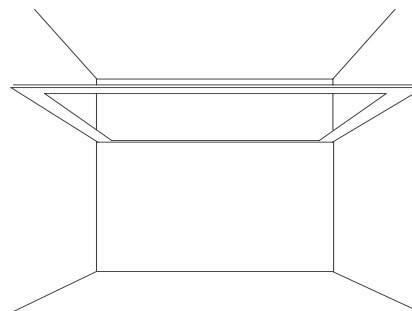
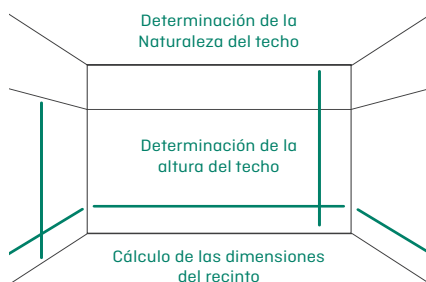
-Instalar el techo en condiciones ambientales de temperatura (de 15 a 25°C) e humedad (del 35 al 75%).

PROCEDIMIENTO DE MONTAJE

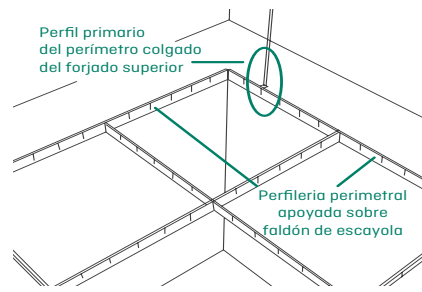
Una vez se cumplen las condiciones de instalación requeridas (cerramientos y otras instalaciones ya terminadas y limpieza) se procede a la colocación del techo siguiendo los siguientes pasos.

-Determinar la naturaleza del soporte superior (hormigón, acero, etc.) para adaptar los elementos de fijación al mismo. Estos techos tienen una finalidad exclusivamente decorativa; cualquier tipo de instalación ajena al techo (luminarias, aire acondicionado, etc.) debe ser fijada al forjado. Calcular las dimensiones del recinto y determinar la altura a la que va a quedar el techo.

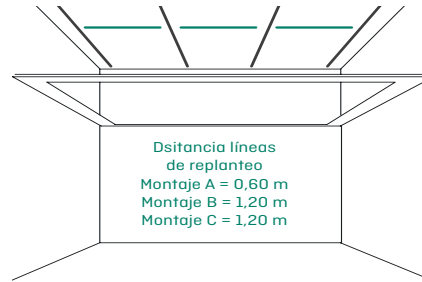
-Se aconseja la colocación de un faldón decorativo para el dimensionamiento del techo de rejillas de módulo 600x600 en el recinto y de este modo evitar el corte a medida de todas las rejillas situadas en los extremos.



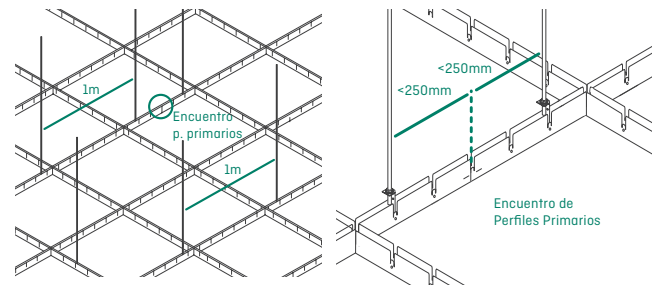
-El techo se puede apoyar perimetralmente sobre el faldón de escayola o estar completamente suspendido en todo el perímetro, pero las rejillas más exteriores siempre deben estar rematadas con perfilera de soporte y todos los primarios colgados del forjado superior. En el caso de que el techo esté completamente suspendido, los perfiles secundarios de 1,20 m del perímetro también deben colgarse.



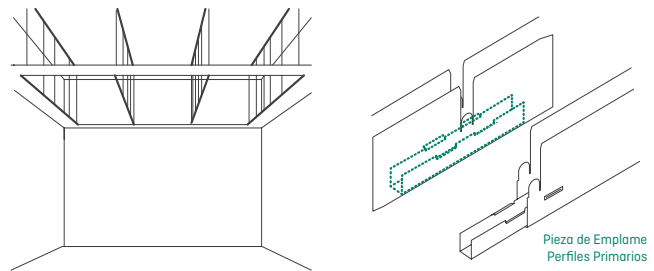
-Marcar en el techo las líneas por las que discurrirán los perfiles primarios y por tanto donde se instalarán los enganches para su sustentación. Colocar dichas líneas paralelas a la dimensión más grande del recinto separadas una distancia de 0,60 m para el Montaje A ó 1,20 m para el Montaje B y Montaje C. Recalcar que todo el techo debe ir perimetralmente acabado con perfilera de soporte y los perfiles primarios colgados del forjado superior.



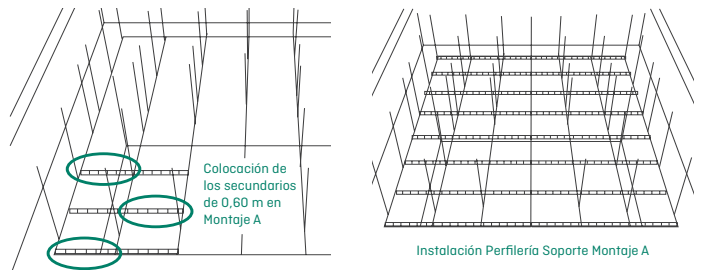
-Anclar los cuelgues al soporte superior según el tipo de sujeción seleccionado al principio. Para cada perfil primario debe existir al menos un cuelgue a menos de 25 cm de la pared o de los encuentros entre perfiles primarios. La separación entre cuelgues será de 1 m.



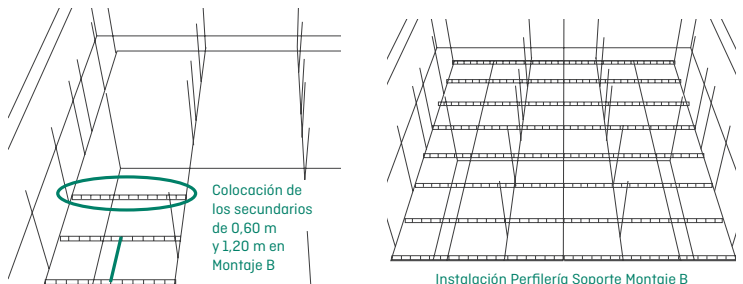
-Se montan los perfiles primarios siguiendo las líneas del replanteo. Las piezas de cuelgue se usan como union de los perfiles primarios con la varilla de sustentacion. La pieza de cuelgue es una pieza en escuadra que se coloca ajustando sus pestañas en los agujeros de los perfiles primarios. Una vez montados se nivelarán los perfiles primarios. Los perfiles primarios se unen entre si utilizando una pieza de empalme colocada en las lumbreras rectangulares de dichos perfiles.



-Para el Montaje A, colocar los perfiles secundarios de 0,60 m entre los perfiles primarios separados una distancia de 0,60 m de forma que la estructura final tenga forma en cuadrícula cuyos huecos son de 600x600 mm.



-Para el caso del Montaje B y Montaje C, se colocan los perfiles secundarios de 1,20 m perpendiculares a los primarios con una separación de 0,60 m entre estos. A continuación y solo para el Montaje B, colocar los perfiles secundarios de 0,60 m entre los secundarios de 1,20 m quedando formada la estructura en cuadrícula de 600x600 mm de módulo (para el Montaje C los huecos serían de 600x1200).

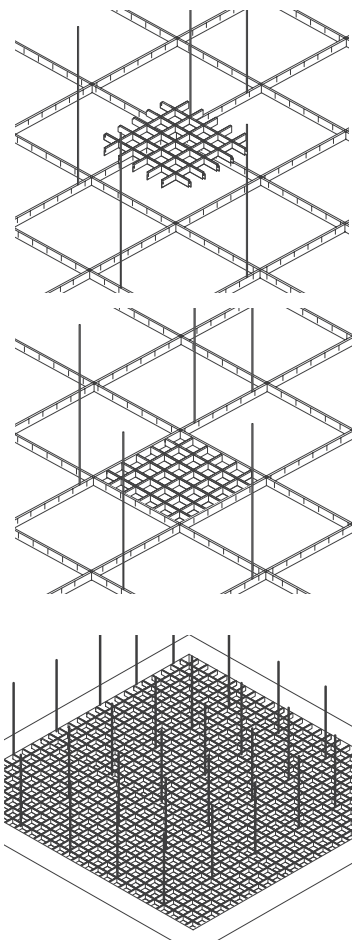


-Según se va instalando la perfilera se recomienda la colocación de varias rejillas para comprobar que la estructura no presenta balanceos y que está quedando a escuadra la estructura.

-Una vez instalada la perfilera, comprobar que ha quedado completamente nivelada, para ello ajustar los cuelgues de forma que estos queden completamente nivelados y fijados al soporte superior (nivelación definitiva).

-Instalar las rejillas sobre la estructura construida comprobando que se acoplan perfectamente a la estructura sin necesidad de aprietes y sin demasiadas holguras.

-Colocación de una Rejilla de Módulo 100 - Montaje Tipo B



RECOMENDACIONES Y MANTENIMIENTO

- Las rejillas tienen una función decorativa por lo que en el acabado final deben estar perfectamente limpias, sin manchas, marcas de dedos o fisuras de cualquier tipo.

-Para la manipulación de las rejillas se recomienda la utilización de guantes para preservar su limpieza.

-Para la limpieza se debe utilizar agua jabonosa (jabón neutro). No utilizar disolventes ni desengrasantes. Secar las superficies con exceso de agua con un paño procurando que no raye la superficie de las rejillas.

-Evitar que luminarias, reactancias o transformadores estén apoyados sobre las rejillas.