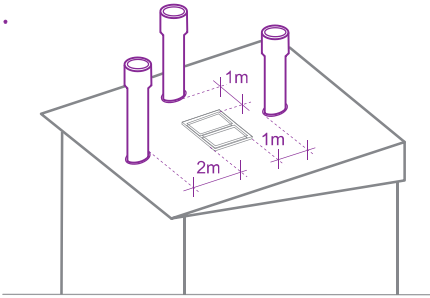


CUIDADOS DE INSTALAÇÃO

INSTALLATION RULES

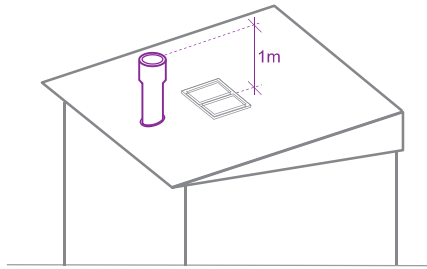
1.



A distância, medida sobre a superfície da cobertura, desde a chaminé até ao ponto mais próximo da abertura de ventilação ou janela, deve ser superior aos valores indicados na figura.

The distance, measured on the surface of the cover, from the chimney to the nearest point of the ventilation opening or window must exceed the values indicated in the figure.

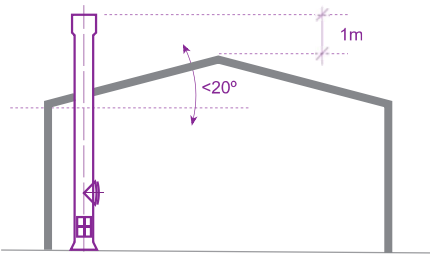
2.



O terminal deve elevar-se pelo menos 1m acima do ponto mais elevado de qualquer abertura de ventilação ou janela existente no edifício.

The terminal must rise at least 1m above the highest point of any ventilation opening or window on existing building.

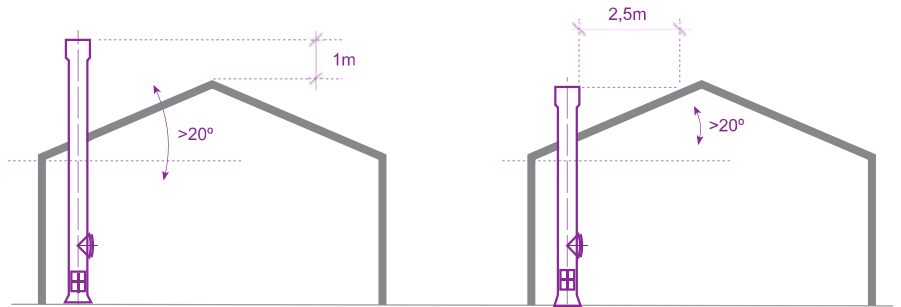
3.



Quando a cobertura é plana ou com inclinação inferior a 20°, o terminal deve colocar-se pelo menos 1m acima do topo da mesma.

When the roof is flat or inclined less than 20°, the terminal must be placed at least 1m above of the roof.

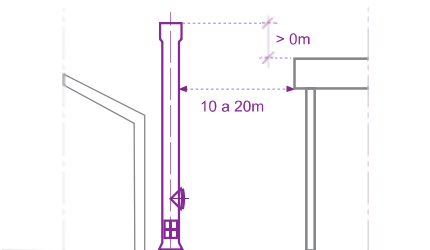
4.



Quando a cobertura tem inclinação superior a 20°, o terminal deve colocar-se pelo menos 1m acima do topo da mesma ou a uma distância horizontal superior a 2,5m.

When the roof inclination exceed 20°, the terminal must be placed at least 1m above the top of the roof, or a horizontal distance bigger than 2,5 m.

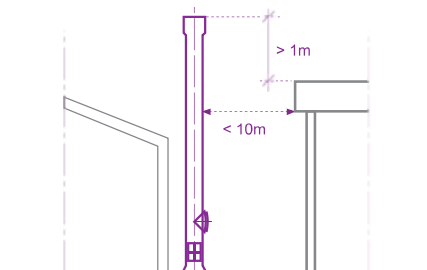
5.



O terminal deve elevar-se acima de qualquer construção situada num raio entre 10 a 20m de distância à saída da chaminé.

The terminal must rise above any building located within a radius of 10 to 20m away from out of the chimney.

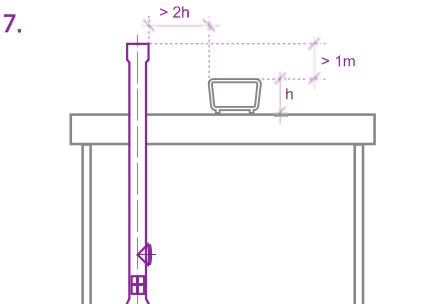
6.



O terminal deve elevar-se pelo menos 1m acima de qualquer construção situada num raio inferior a 10m de distância à saída da chaminé.

The terminal must rise at least 1m above any building located within a radius of less than 10m away from the out of the chimney

7.



O terminal deve elevar-se o mínimo de 1m acima de qualquer obstáculo existente na cobertura do edifício e situar-se a uma distância superior a 2 vezes a altura do mesmo obstáculo.

The terminal must rise at least 1m above any obstacle standing on the roof of the building, and be at a distance 2 times bigger than the height of that obstacle.