

DESCRIPCIÓN

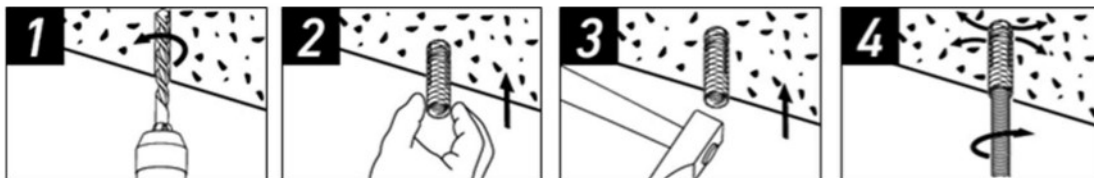
Taco expansible por roscado de latón con rosca cónica interna para cargas ligeras

Debe ser colocado con varilla de acero roscada o tornillo

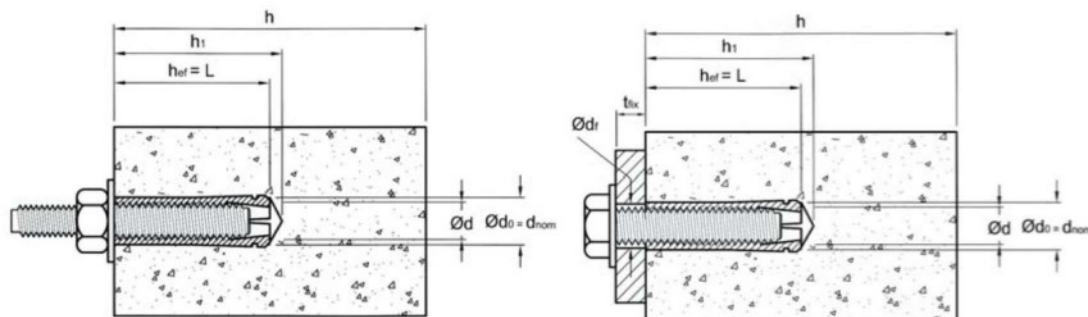
Fácil aplicación



COLOCACIÓN:



DIMENSIONES Y DATOS DE COLOCACIÓN:



| DIMENSIONES | | | | | | | |
|-------------|---------------------------|------------|--------------------------|---|-----------------------------|---------------------------------|---|
| Código | Descripción | Rosca d | Long. Total (mm) L | Ø Broca=Ø Ext. Anclaje (mm) d0=dnom | Prof. Taladro (mm) h1 | Espesor material min h | Cargas admisibles de trabajo a extracción en hormigón de 250 Kg/cm2 (kg) |
| 20200030 | TACO LATÓN 5/32 WHITWORTH | 5/32 | 16 | 5 | 16 | 25 | 10 |
| 20200048 | TACO LATÓN M4 | M4 | 16 | 5 | 16 | 25 | 20 |
| 20200061 | TACO LATÓN M6 | M6 | 23 | 8 | 23 | 35 | 60 |
| 20200081 | TACO LATÓN M8 | M8 | 28 | 10 | 28 | 40 | 75 |
| 20200083 | TACO LATÓN M10 | M10 | 33 | 12 | 33 | 45 | 85 |

Importante: Los valores indicados en esta tabla proceden de ensayos realizados en nuestros laboratorios, y en base a los datos de colocación indicados en la Tabla de Características Técnicas y Datos de Colocación. Las cargas han sido determinadas con tornillos de Calidad 6.8, de Resistencia Mínima a la Tracción de 60 kg/mm², según DIN267.

Recomendaciones: Realizar ensayo del 3% de los anclajes aplicando una carga de prueba de 1,4 x Carga de Trabajo

APLICACIONES:

Fijación de montajes colgantes

Varillas roscadas

Cualquier elemento de fijación con rosca métrica.

Montaje de conductos de aire acondicionado de chapa o fibra de lana de roca, falsos techos

Dada la diversidad de usos de nuestros productos, las indicaciones contenidas en estas hojas de información se dan únicamente a título orientativo. Aconsejamos a nuestros clientes se aseguren de que el producto cumple con la utilización deseada, asumiendo en este caso la responsabilidad de su uso.